



PRE-TÉRMINOS DE REFERENCIA

INVITACIÓN PÚBLICA Nro. 4 de 2011

SUMINISTRO DE MATERIAL PROMOCIONAL PERSONALIZADOS CON LA IMAGEN CORPORATIVA DE POSITIVA, INCLUYE BODEGAJE, ALISTAMIENTO, EMPAQUE, EMBALAJE Y ENVÍO ÚNICAMENTE EN LA CIUDAD DE BOGOTÁ

Y

PRODUCCIÓN DE STANDS PARA LAS GERENCIAS REGIONALES Y SUCURSALES DE LA COMPAÑÍA.

VICEPRESIDENCIA COMERCIAL

Julio de 2011

INTRODUCCIÓN

Positiva Compañía de Seguros S.A., pretende contratar el **SUMINISTRO DE MATERIAL PROMOCIONAL PERSONALIZADOS CON LA IMAGEN CORPORATIVA DE POSITIVA, INCLUYE BODEGAJE, ALISTAMIENTO, EMPAQUE, EMBALAJE Y ENVÍO ÚNICAMENTE EN LA CIUDAD DE BOGOTÁ Y LA PRODUCCIÓN DE STANDS PARA LAS GERENCIAS REGIONALES Y SUCURSALES DE LA COMPAÑÍA.**

Con estos elementos se pretende apoyar la participación de la Compañía en los diferentes eventos en que tenga presencia con el fin de posicionar la marca **POSITIVA**, para lograr recordación y posicionamiento Institucional en eventos técnico comercial en todas las sucursales.

El suministro de este material promocional y la producción de los stands corporativos, permitirá complementar y difundir entre las empresas afiliadas, clientes a Positiva Compañía de Seguros y prospectos de clientes, aspectos tan importantes dentro del Sistema General de Riesgos Profesionales como son: el fomento de estilos de vida y trabajo saludable, seguridad y medio ambiente, estándares de seguridad generales para los diversos oficios, estimular la participación de los trabajadores en las actividades de medicina preventiva y medicina laboral, fomentar la participación de los trabajadores en las diferentes actividades que se desarrollan en las empresas con la asesoría de la ARP, fortalecer la imagen de marca y los Seguros de Vida.

Con el cumplimiento del objeto de esta contratación se garantiza además atención oportuna a los requerimientos de las empresas afiliadas, las cuales solicitan frecuentemente material promocional y de apoyo en el marco del desarrollo del programa de salud ocupacional; con el fin de lograr mayor impacto en su aplicación, causar mayor claridad y recordación de los conceptos manejados, al igual que el fortalecimiento de la imagen corporativa.

Acerca de Positiva Compañía de Seguros S.A.

Positiva es una entidad aseguradora, organizada como sociedad anónima que, como consecuencia de la participación mayoritaria del Estado tiene el carácter de entidad descentralizada indirecta del nivel nacional, con personería jurídica, autonomía administrativa y capital independiente sometida al Régimen de Empresas Industriales y Comerciales del Estado.

La sociedad tiene por objeto la realización de operaciones de seguros de vida individual y afines, bajo las modalidades y los ramos facultados expresamente; de coaseguros y reaseguros en los mismos ramos facultados; y como Administradora de Riesgos Profesionales en aplicación de la Ley 100 de 1993, sus decretos reglamentarios y demás normas que los modifiquen o adicionen, el desarrollo de todas aquellas actividades que por ley sean permitidas a este tipo de sociedades.

Positiva, dentro de su política Integral de Calidad, Seguridad, Salud Ocupacional y Medio Ambiente, está comprometida en orientar su gestión a la obtención de beneficios y resultados en forma eficiente, eficaz y efectiva para sus asegurados y busca fortalecer las prácticas gerenciales, operativas y administrativas de forma integral, por lo cual se obliga a implantar Sistemas Integrales de Gestión –SIG- y a mejorar continuamente los procesos, con un equipo humano idóneo y competente, ejerciendo un autocontrol integral, encaminados al cumplimiento de su función social y al logro de la rentabilidad esperada por sus accionistas, a través de la mejora continua y los fines esenciales del estado, conforme a los requisitos establecidos en el marco legal, y una adecuada gestión de riesgos.

Positiva Compañía de Seguros S.A., también está comprometida a proteger a su talento humano para que no sufra incidentes de trabajo, ni enfermedades profesionales y a prevenir la contaminación ambiental, mediante la implementación de programas de gestión acordes con los riesgos e impactos y el cumplimiento de los requisitos legales.

CAPITULO 1 - INFORMACIÓN GENERAL

1. Objeto

Positiva Compañía de Seguros S.A. pretende contratar un proveedor para **SUMINISTRO DE MATERIAL PROMOCIONAL PERSONALIZADOS CON LA IMAGEN CORPORATIVA DE POSITIVA, INCLUYE BODEGAJE, ALISTAMIENTO, EMPAQUE, EMBALAJE Y ENVÍO ÚNICAMENTE EN LA CIUDAD DE BOGOTÁ Y LA PRODUCCIÓN DE STANDS PARA LAS GERENCIAS REGIONALES Y SUCURSALES DE LA COMPAÑÍA.**

Con la contratación del servicio se pretenden los siguientes objetivos:

- Realizar, producir, suministrar, hacer bodegaje, embalaje, alistamiento y envío únicamente en la ciudad de Bogotá, de material promocional y stands corporativos para la gestión de la Entidad, en términos de oportunidad, calidad y eficiencia.
- Identificar, evaluar y controlar los recursos suministrados.
- Identificar y mejorar las condiciones de trabajo, con la revisión permanente de la utilización, identificando mecanismos o herramientas que permitan mejorar las condiciones de control y economía.
- Brindar un mejor servicio al cliente interno, dándole el acompañamiento necesario para el uso de herramientas y brindando asesoría para lograr el mejor rendimiento posible de los materiales entregados.
- Fortalecer la imagen corporativa y el posicionamiento de la marca.
- Formular y ejecutar planes de mejoramiento continuo.
- El proponente deberá ofrecer el servicio de acuerdo con lo especificado en este documento.
- Positiva se reserva el derecho de modificar y/o suspender el proceso.

1.1 Requisitos generales

1. Garantizar el manejo confidencial de la información de la Compañía, que con objeto del contrato llegare a conocer y garantizar que el uso de la misma solo será para fines del desarrollo y cumplimiento del objeto del contrato.
2. Garantizar que si con objeto del desarrollo del contrato y utilizando los recursos para ello dispuestos, el proveedor que preste el servicio llegase a generar un producto, éste será de propiedad exclusiva de Positiva.
3. El oferente debe garantizar el uso correcto de la imagen corporativa de Positiva Compañía de Seguros S.A. de acuerdo con lo establecido en el manual que para ello se definió por la Compañía.
4. El proponente deberá ejecutar en su totalidad las actividades encomendadas según los requisitos técnicos definidos y asumir la entrega de los informes, previa revisión y autorización del Supervisor del Contrato.
5. El proponente debe garantizar la entrega de los informes de gestión (control de inventarios y distribución) y avance con periodicidad mensual o los que le sean requeridos por el supervisor del contrato.
6. El proponente debe garantizar que asistirá a los comités que con objeto del desarrollo del contrato se llegasen a convocar por la entidad contratante o por la supervisión del contrato.

7. El proponente debe garantizar un archivo organizado con los soportes de las entregas y permitir la revisión y verificación de los mismos a quien haga las veces de la supervisión según los tiempos y periodicidad de revisión concertados.
8. El proponente deberá informar si cuenta o no, con el programa de salud ocupacional y el cronograma de actividades de Salud Ocupacional y garantizar la afiliación en seguridad social del equipo que trabaje en el contrato que se llegará a celebrar.
9. Cualquier producto solicitado y que no cumpla con los requisitos exigidos se devolverá y el proveedor debe elaborarlo nuevamente, de lo contrario no se contabilizará en la cuenta de ese periodo. Esto no debe modificar los tiempos de entrega.

Por lo anterior, el proponente interesado debe garantizar y desarrollar en la propuesta las estrategias consideradas para el cumplimiento de los requisitos generales.

1.2. Normatividad aplicable

El régimen jurídico aplicable a la presente Invitación Pública y al contrato que de ella se derive será el previsto en la Constitución Política, en lo pertinente en las normas civiles y comerciales y en especial lo establecido en el Manual de Contratación de la Compañía, artículo 17 que establece el procedimiento a desarrollarse cuando se trata de la modalidad de contratación denominada Invitación Pública.

1.3. Perfil del contratista

Positiva Compañía de Seguros S.A. seleccionará una persona jurídica, Unión Temporal o Consorcio, cuyo objeto comprenda prestación de servicios afines al objeto contractual y con una sede operacional en la ciudad de Bogotá o en los siguientes municipios: Cota, Mosquera, Madrid, Funza, Chía, Sopó, La Calera, Soacha, Usme, registrada comercialmente ante la Cámara de Comercio de esa ciudad o municipio como domicilio principal o sucursal.

1.4. Financiación y presupuesto estimado para la contratación

El Monto del Presupuesto oficial estimado para la presente contratación es el relacionado en la siguiente tabla (valor que incluye IVA):

PRESUPUESTO OFICIAL

LINEA	ÁREA RESPONSABLE DEL PRESUPUESTO	PRESUPUESTO 2011	VIGENCIA INICIAL DEL CONTRATO
MATERIAL PROMOCIONAL	VICEPRESIDENCIA COMERCIAL	HASTA \$ 600.000.000 INCLUIDO IVA	HASTA 31/12/2011
STANDS	VICEPRESIDENCIA COMERCIAL	HASTA \$286.000.000	HASTA 31/12/2011

1.5. Plazo de ejecución del contrato

Para la prestación de los servicios que se contratarán como resultado de esta Invitación Pública se ha establecido un plazo hasta el 31 de diciembre de 2011, previo cumplimiento de los requisitos de perfeccionamiento y legalización del contrato. No obstante para las actividades de ALISTAMIENTO, EMPAQUE, EMBALAJE Y DISTRIBUCIÓN, el proponente deberá garantizarlas hasta agotar las existencias.

1.6. Convocatoria Veedurías Ciudadanas

Positiva invita a todos los interesados y a las veedurías ciudadanas para que participen con las recomendaciones escritas y oportunas, en las etapas precontractual, contractual y pos contractual que la Entidad adelanta.

1.7. Inhabilidades e incompatibilidades

Para la contratación de POSITIVA COMPAÑÍA DE SEGUROS S.A. se aplicará el régimen jurídico de inhabilidades e incompatibilidades previsto en la Constitución y en las leyes para la contratación estatal.

En cuanto a las inhabilidades e incompatibilidades sobrevinientes en el curso del proceso de selección, o una vez adjudicado el contrato y antes de su perfeccionamiento, el oferente deberá renunciar a su participación y a los derechos derivados de la misma.

Si llegase a sobrevenir inhabilidad o incompatibilidad en el contratista, éste cederá el contrato previa autorización escrita de POSITIVA COMPAÑÍA DE SEGUROS S.A.

Si la inhabilidad o incompatibilidad sobreviene en uno de los miembros de un consorcio o unión temporal, éste cederá su participación a un tercero, previa autorización escrita de POSITIVA COMPAÑÍA DE SEGUROS S.A.

1.8. Publicidad, consulta, retiro y observaciones a los términos de referencia

Positiva Compañía de Seguros S.A. realizará la publicidad de la Invitación en su página Web.

Los interesados en hacer observaciones a los presentes términos, podrán hacerlo durante las fechas previstas en el cronograma y a través de cualquiera de las siguientes opciones:

CORREO ELECTRÓNICO	vicepresidenciacomercial@positiva.gov.co publicidad@positiva.gov.co contratacion@positiva.gov.co ; procesosdecontratacion@positiva.gov.co
FAX	+57 1 650 2151
COMUNICACIÓN FÍSICA	Documento radicado en la Casa Matriz de Positiva Compañía de Seguros S.A., ÚNICAMENTE . Vicepresidencia Comercial de Positiva Compañía de Seguros S.A. Calle 99 10-08 Piso 7, Bogotá

Los escritos deberán indicar en el asunto "Observación No. XX a los términos de referencia: **SUMINISTRO DE MATERIAL PROMOCIONAL PERSONALIZADOS CON LA IMAGEN CORPORATIVA DE POSITIVA, INCLUYE BODEGAJE, ALISTAMIENTO, EMPAQUE, EMBALAJE Y ENVÍO ÚNICAMENTE EN LA CIUDAD DE BOGOTÁ Y PRODUCCIÓN DE STANDS PARA LAS GERENCIAS REGIONALES Y SUCURSALES DE LA COMPAÑÍA.**"

Respuestas a la solicitud de aclaraciones: las respuestas se darán a través de uno de los correos electrónicos y en ningún caso suspenderán los plazos establecidos en los presentes términos de referencia ni constituirán por sí solas modificación de éstos.

Positiva Compañía de Seguros S.A. se reserva la discrecionalidad de responder o publicar las observaciones recibidas después de la fecha señalada en el cronograma.

Se entiende para todos los efectos del presente proceso que la única correspondencia oficial y susceptible de controversia será la que se envíe a la **Vicepresidencia Comercial de la Compañía**.

En el evento de considerarse la modificación a los términos de referencia ésta se hará mediante adendas, numeradas en forma consecutiva, las cuales formarán parte integral de los términos de referencia y serán publicadas en la página Web de Positiva Compañía de Seguros S.A.

Igualmente, mediante adendas, la Compañía podrá prorrogar el plazo de la presentación de las propuestas. Por lo tanto carecerá de validez las informaciones, modificaciones o aclaraciones suministradas en forma verbal por cualquier servidor de Positiva Compañía de Seguros S.A. En caso de Consorcios o de Uniones Temporales, las adendas y la información sobre preguntas y respuestas que sean enviadas al representante legal de los mismos, se consideran como recibidas por todos los integrantes.

Los términos de referencia y las adendas deben ser interpretados como un todo y sus disposiciones no deben ser entendidas de manera separada.

NOTA: Esta invitación no obliga a la entidad a contratar, ni a reconocer ningún tipo de gasto que incurra la persona jurídica en la elaboración de la oferta, ni a otro tipo de reconocimiento o emolumento. Así mismo, la entidad se reserva el derecho de modificar, y/o suspender el proceso.

1.9. Apertura y cierre de la invitación

Ver numeral [1.16 – Cronograma](#)

El acto de **apertura**, se entenderá perfeccionado con la publicación de los términos de referencia definitivos.

Los sobres que contienen las propuestas serán abiertos en el lugar, fecha y hora señalados para el cierre. En presencia de los proponentes que asistan al acto de cierre se hará apertura de estas propuestas, así como la devolución de aquellas cuya solicitud de retiro se hubiere efectuado dentro del término señalado anteriormente.

Se diligenciarán dos formatos: 1. Recepción propuestas identificado con el código SG-RE-RPIC-02, este formato deberá diligenciarlo la persona que haga el depósito de la propuesta en la urna dispuesta para el efecto. 2. Apertura de propuestas identificado con el código SG-RE-ADP-02, este formato deberá diligenciarlo un servidor de POSITIVA de acuerdo con los datos solicitados en el mismo y una vez se haga la apertura de la propuesta frente a los asistentes al momento del cierre deberá ser suscrito por los servidores de Positiva que asisten al cierre y podrá ser firmado por los terceros asistentes que asisten al mismo.

Del acto de **cierre** se tomará como acta el formato SG-RE-ADP-02 en la cual se registrará como mínimo: Nombre de los proponentes, identificación de la garantía de seriedad de la propuesta (compañía aseguradora, vigencia, valor asegurado) y número

de folios de la propuesta. Será suscrita por los funcionarios designados por la Entidad y las personas asistentes que deseen hacerlo. Las propuestas originales serán abiertas por funcionarios de **POSITIVA**

Cuando Positiva Compañía de Seguros S.A. lo estime conveniente, el plazo del cierre de la Convocatoria se podrá prorrogar.

1.10. Plazo para la entrega de las propuestas

LUGAR Y FECHA	REGISTRO DE ENTREGA DE PROPUESTAS
Ver numeral 1.16 – Cronograma	Contendrá: Fecha, hora, nombre o razón social del Proponente y nombre de la persona que en nombre o por cuenta de éste ha efectuado materialmente la entrega de la propuesta.

Las propuestas deben ser depositadas en la urna dispuesta por **Positiva Compañía de Seguros S.A.** para los efectos de este proceso y de manera personal. La urna se ubicará en la Vicepresidencia Comercial, Calle 99 10-08 piso 7.

No se recibirán propuestas que lleguen a **Positiva Compañía de Seguros S.A.:**

1. Por correo postal
2. Fax
3. Correo electrónico.
4. Después de la hora señalada en los presentes términos, el día del cierre
5. O presentada en medio magnético únicamente

En estos eventos los sobres respectivos serán devueltos de inmediato.

Los funcionarios de **Positiva Compañía de Seguros S.A.**, en el día y a la hora señalada para el cierre de la contratación, declararán el cierre de manera pública, de tal forma que los asistentes, oferentes y funcionarios presentes en la diligencia de cierre sean testigos del cierre oficial. Así mismo, queda claro que para la aplicación de la fecha y hora señaladas, se tendrá como lugar de presentación de las ofertas exclusivamente el señalado en el punto 1.10 de este documento, por tal motivo las ofertas presentadas por fuera de la hora de la aquí señalada, o en un lugar distinto se devolverán en el estado en que fueron presentadas por los oferentes.

Para evitar discrepancias respecto a la puntualidad de la hora de cierre de la invitación, **Positiva Compañía de Seguros S.A.** utilizará la hora legal para Colombia suministrada por la Superintendencia de Industria y Comercio a través de su página WEB. Se solicita a los participantes verificar con anterioridad esta referencia horaria para evitar cualquier incongruencia.

1.11. Responsabilidad del proponente

El Proponente debe examinar cuidadosamente los documentos de la invitación e informarse sobre todas las condiciones y circunstancias que puedan afectar de alguna manera el cumplimiento del objeto de la misma. Con la presentación de la propuesta se entenderá que el Proponente ha aceptado que los documentos son adecuados, suficientes y están completos para atender el objeto de la futura contratación.

1.12. Elaboración y presentación de propuestas

El Proponente presentará su oferta ajustada en todos los aspectos a los presentes términos de referencia y anexará la documentación e información exigida.

Si existiere discrepancia entre cifras y textos, se dará prelación a lo consignado en los textos. En las discrepancias entre textos, que no puedan despejarse con simple raciocinio, prevalecerá el último texto consignado.

Los documentos de la propuesta no deben presentar tachaduras, borrones o enmendaduras que den lugar a diferentes interpretaciones o inducir a error, a menos que se haga la salvedad correspondiente, mediante confirmación con la firma del Proponente o en su defecto, validada(s) en la carta de presentación de la oferta. **Sin este requisito las enmiendas no se considerarán válidas.**

Las propuestas deberán ser presentadas impresas, sus hojas anilladas y todos sus documentos foliados consecutivamente en orden ascendente, iniciando desde el 01 e incluyendo las caratulas y hojas de índice, como también los medios magnéticos. En la carta de presentación deberá indicarse el número total de folios, el valor en letras y números de su propuesta y un índice donde se relacione el contenido total de la propuesta.

La propuesta debe presentarse en tres (3) capítulos separados que detallen los siguientes temas y en el orden que a continuación se establece:

1. Información General y Jurídica
2. Información Financiera
3. Propuesta Técnica y Propuesta Económica

La propuesta deberá ser presentada en un original impreso y en (1) medio magnético en formato PDF con seguridad de edición y copia en sobre cerrado identificado como ORIGINAL con todos los documentos y anexos relacionados y la propuesta en medio magnético, debidamente rotulado y que no permita confusión con otros medios magnéticos entregados.

El sobre deberá estar cerrado y rotulado de manera que se identifique el nombre y número de la invitación, el nombre del proponente, su dirección y teléfono. En caso de que haya discrepancias entre la información de los medios magnéticos y la impresa, primará la impresa.

Las propuestas deberán referirse y sujetarse a todos y cada uno de los puntos contenidos en los Términos de Referencia.

Las fotocopias que se anexen a las propuestas deberán ser completamente legibles, si las fotocopias no son legibles, se tendrá como un folio no presentado.

La propuesta debe contener el nombre o razón social, residencia, domicilio comercial, números telefónicos fijos y móviles, correos electrónicos y número de fax del proponente.

La propuesta, tanto el original como el medio magnético, deberá llevar el nombre del proponente, **la firma del Representante Legal** o de la persona autorizada para presentarla.

La propuesta deberá ser presentada en idioma español.

El precio total de la propuesta se indicará en números y en letras, incluyendo todos los costos directos e indirectos para la ejecución del contrato, tales como gastos de legalización, impuestos, pago de personal, viáticos y gastos de transporte, compra de materiales, utilidad, etc. En caso de discrepancia entre el valor consignado en número y el señalado en letras, se tomará este último.

Los costos o propuesta económica deben ser entregados impresos y también en un disco compacto en formato de Excel de acuerdo al formato identificado como **ANEXO 04**, citando el número del ítem, especificaciones del producto, cantidad, precio unitario sin IVA incluido, cantidad solicitada y precio total por cada una de las cantidades solicitadas.

Los presentes términos de referencia incluyen los Anexos que deberán diligenciar completamente los proponentes, a efectos de suministrar la información necesaria para la evaluación de la propuesta. Los Anexos también deben ser entregados en medios magnéticos, preferiblemente en la aplicación utilizada para su publicación y sin restricción para impresión y/o copia de textos.

1.13. Propuestas parciales y alternativas

Positiva Compañía de Seguros S.A. aceptará propuestas parciales que contemplen como mínimo una línea completa de los productos a suministrar y que se detallarán dentro del anexo técnico que se define más adelante.

1.14. Prueba y efectos de la presentación de la propuesta

Al presentar propuesta, el Proponente acepta la totalidad de los Términos de Referencia y exigencias previstas en los documentos de la presente invitación; las salvedades, y/o condicionamientos darán lugar a que la propuesta no sea elegible.

Por la sola presentación de la propuesta se considera que el Proponente ha estudiado en forma completa las especificaciones, anexos y demás documentos del proceso; que recibió las aclaraciones necesarias por parte de Positiva Compañía de Seguros S.A., sobre inquietudes o dudas previamente consultadas y aceptan que estos Términos de Referencia son completos, compatibles y adecuados para identificar los trabajos que se contratarán, que están enterados a satisfacción en cuanto al alcance del servicio y que han tenido en cuenta todo lo anterior para fijar los precios, plazos y demás aspectos de su propuesta, necesarios para la debida ejecución.

El Proponente entiende y acepta que, en el evento de resultar favorecido con la adjudicación y suscriba el contrato correspondiente, en su calidad de Contratista asume todas las obligaciones necesarias para el debido cumplimiento del objeto de este encargo, y en especial debe actuar con toda la diligencia y cuidado que le son propias a la naturaleza del contrato, de conformidad con el artículo 1603 del Código Civil y normas concordantes.

La circunstancia que el Proponente con el que se celebre el contrato objeto del presente proceso, no haya estudiado o verificado toda la información que pueda influir en la determinación de su propuesta, no lo eximirá de la obligación de asumir las responsabilidades que le correspondan, ni le dará derecho a reclamaciones, reembolsos o ajustes de ninguna naturaleza.

1.15. Aclaraciones a las propuestas presentadas

Dentro del más estricto respeto por el tratamiento igualitario a los Proponentes, Positiva Compañía de Seguros S.A. podrá solicitar a todos o a cualquiera de ellos las aclaraciones o informaciones que estime pertinente, a fin de despejar cualquier punto dudoso o equívoco de las propuestas.

Positiva Compañía de Seguros S.A. se reserva el derecho de analizar las respuestas de los Proponentes en estos casos y de evaluar si ellas aclaran o explican lo solicitado. Estas aclaraciones o explicaciones no servirán para adicionar o modificar la propuesta. Positiva Compañía de Seguros S.A. tomará de las aclaraciones y explicaciones únicamente los aspectos que satisfagan su interés de aclaración.

1.16. Cronograma del proceso de selección

Actividad	Día
<i>Publicación de Pre-términos</i>	15 de julio de 2011
<i>Observaciones a los Pre-términos</i>	Del 15 de julio al 22 de julio de 2011
<i>Apertura del proceso y Publicación de Términos de Referencia Definitivos</i>	25 de julio de 2011
<i>Audiencia de aclaración de términos de referencia y revisión Matriz de Asignación de Riesgos</i>	28 de julio 2011 a las 9:00 a.m. Lugar: Casa Matriz Calle 99 Nro. 10-08 Piso 9
<i>Cierre de la Invitación</i>	05 de agosto 2011 hasta las 4:00 p.m. Lugar: Casa Matriz Calle 99 Nro. 10-08 Piso 7 Vicepresidencia Comercial
<i>Habilitaciones Jurídica, Financiera y Técnica</i>	05 de agosto al 09 de agosto de 2011
<i>Publicación de los resultados de las habilitaciones</i>	10 de agosto de 2011
<i>Observaciones a las habilitaciones jurídica, financiera y Técnica</i>	11 de agosto de 2011
<i>Calificación técnica y económica</i>	Del 12 de agosto al 17 de agosto de 2011
<i>Publicación resultado evaluaciones técnica y económica</i>	18 de agosto de 2011
<i>Observaciones a la evaluación técnica y económica</i>	19 y 22 de agosto de 2011
<i>Adjudicación</i>	23 de agosto 2011
<i>Firma y legalización</i>	24 y 25 de agosto de 2011

2. REQUISITOS MÍNIMOS DE CONTRATACIÓN

2.1. Compromisos Anticorrupción

El Proponente apoyará la acción del Estado Colombiano y de Positiva Compañía de Seguros S.A. para fortalecer la transparencia y la responsabilidad de rendir cuentas, y en este contexto deberá asumir explícitamente y hacer su manifestación por escrito dentro de la presentación de su propuesta, los siguientes compromisos, sin perjuicio de su obligación de cumplir la ley colombiana:

- El Proponente se compromete a no ofrecer ni dar sobornos ni ninguna otra forma de halago o dádiva a ningún funcionario en relación con su Propuesta, con el proceso de Invitación o de contratación, ni con la ejecución del Contrato que pueda celebrarse como resultado de su Propuesta.
- El Proponente se compromete a no permitir que nadie, bien sea empleado suyo o un tercero independiente lo haga en su nombre.
- El Proponente se compromete al cumplimiento en todo momento de las leyes de la República de Colombia, y especialmente de aquellas que rigen la presente Invitación y la relación contractual que podría derivarse de ella, y se impone la obligación de no ofrecer o pagar sobornos o cualquier halago corrupto a los funcionarios de Positiva Compañía de Seguros S.A., ni a cualquier otro funcionario público que pueda influir en la Adjudicación de la Invitación, bien sea directa o indirectamente, ni a terceras personas que por su influencia sobre funcionarios públicos, puedan influir sobre la Adjudicación, ni de ofrecer pagos o halagos a los funcionarios de Positiva Compañía de Seguros S.A., durante el desarrollo del contrato que se suscribiría de ser elegida su Propuesta.
- El Proponente se compromete formalmente a no celebrar acuerdos o realizar actos o conductas que tengan por objeto la colusión en la Invitación.

2.2. Aspectos Jurídicos

Participantes

En el presente proceso de selección podrán participar personas jurídicas, nacionales o extranjeras individualmente, en consorcio, en unión temporal que no infrinjan las normas constitucionales y legales colombianas, que cumplan con los requisitos establecidos de la manera que se exige en estos Términos.

Los documentos de la propuesta deben presentarse en el siguiente orden y serán de obligatorio cumplimiento:

2.2.1. Carta de Presentación de la Propuesta

Aportar la Carta de Presentación de la Propuesta ([ANEXO 1](#)), firmada por el Representante Legal del Proponente indicando todos los datos requeridos.

Se debe tener en cuenta:

- La omisión de este documento, la omisión de las firmas, la omisión o modificación de alguno de los compromisos relacionados en el Anexo, la omisión del valor en letras y números no será subsanable y generará **el rechazo de la propuesta**.
- En caso que la información y soportes suministrados en la propuesta no coincidan con la condición o naturaleza (Persona Jurídica, Consorcio y/o Unión Temporal)

con que fue suscrito el anexo 1, este se tendrá como no presentado y generará el **rechazo de la propuesta**.

- Cuando la carta de presentación de la propuesta no guarde concordancia con lo manifestado en la propuesta económica, predominará la información contenida en la carta de presentación de la propuesta. Para estos efectos, la entidad se reserva el derecho de solicitar aclaración.

2.2.2. Certificado de Existencia y Representación Legal

Personas Jurídicas Colombianas: debe anexar el certificado de existencia y representación legal expedidos por la autoridad competente, con los siguientes requisitos:

- Fecha de expedición no mayor a treinta (30) días calendario, anteriores a la fecha de cierre de esta Invitación. Cuando se prorrogue la fecha de cierre esta certificación tendrá validez con la primera fecha de cierre.
- El término de duración de la sociedad no podrá ser inferior al del plazo de ejecución y liquidación del contrato y cinco (5) años más. La sociedad deberá haberse constituido **con dos o más años de anterioridad**, contados a partir de la fecha de cierre de la presente invitación.
- En caso que el Representante Legal tenga restricciones para contraer obligaciones en nombre de la sociedad debe adjuntar el documento de autorización expresa del órgano social competente, en el cual conste que está facultado para presentar la oferta y firmar el contrato mínimo hasta por el valor del presupuesto oficial estimado.
- En el caso de los Consorcios y Uniones Temporales el Representante Legal de cada una de las personas jurídicas que los integren, deben presentar este documento con los requisitos anteriores.

La omisión de este documento no es subsanable y generará el **rechazo de la propuesta**.

Personas Jurídicas Extranjeras:

Debe anexar los documentos que acrediten existencia y representación legal expedidos por la autoridad competente de su país de origen y conforme a la normatividad aplicable para el efecto.

Para la acreditación de personas Jurídicas Extranjeras se deberá tener en cuenta lo siguiente:

1. Acreditar su existencia y representación legal, a efectos de lo cual deberá presentar un documento expedido por la autoridad competente en el país de su domicilio principal, expedido por lo menos dentro de los dos (2) meses anteriores a la fecha de presentación de la propuesta, en el que conste su existencia, objeto, vigencia, nombre del representante legal de la sociedad o de la persona o personas que tengan la capacidad para comprometerla jurídicamente y sus facultades señalando expresamente que el representante no tiene limitaciones para presentar la propuesta.
2. Acreditar que su objeto social principal permite la celebración, ejecución del Contrato

3. Acreditar la suficiencia de la capacidad de su representante legal o de su apoderado especial en Colombia para la suscripción del Contrato.
4. Si la Propuesta fuera suscrita por una persona jurídica extranjera a través de la sucursal que se encuentre abierta en Colombia y/o por el representante de ésta, deberá acreditarse la capacidad legal de la sucursal y/o de su representante, mediante la presentación del original del certificado de existencia y representación legal por lo menos dentro de los treinta (30) días anteriores a la fecha de presentación de la propuesta por la Cámara de Comercio de la ciudad de la República de Colombia en la cual se encuentre establecida la sucursal.
5. Cuando el representante legal de la sucursal tenga limitaciones para presentar la propuesta y suscribir el contrato de acuerdo al objeto y cuantía del presente proceso de invitación pública o realizar cualquier otro acto requerido para la contratación en caso de resultar adjudicatario, se deberá presentar en la propuesta copia del acta en la que conste la decisión del órgano social competente correspondiente de la sociedad extranjera, que autorice la presentación de la propuesta y la celebración del contrato. La autorización deberá expedirse con fecha anterior al cierre del presente proceso, sin superar treinta (30) días calendario.

2.2.3. Autorización del órgano social competente

Copia del acta o del extracto del acta del órgano directivo de la sociedad que autorice a su representante legal para participar en el presente proceso y suscribir el contrato, en el caso en que, de acuerdo con el Certificado de Existencia y Representación Legal tenga limitaciones para contraer alguna obligación en caso de aquella. **La omisión de este documento no es subsanable y generará el rechazo de la propuesta.**

2.2.4. Garantía de Seriedad de la Propuesta

El Proponente presentará con la propuesta, una garantía de seriedad de la misma a favor de **Positiva Compañía de Seguros S.A. (Entidades Estatales)**, expedida por una Compañía de Seguros, legalmente establecida en Colombia, o garantía bancaria.

Dicha garantía debe ser constituida por el **diez (10%) por ciento, del valor total del PRESUPUESTO OFICIAL ESTIMADO** y con una vigencia de tres (3) meses, contados a partir del cierre de la presente Invitación. De todas formas la garantía de seriedad deberá mantenerse vigente hasta el otorgamiento de la Garantía de Cumplimiento.

Si se llegare a prorrogar el plazo de la Invitación, los Proponentes deben ampliar la vigencia de la póliza a solicitud de Positiva Compañía de Seguros S.A.

Las garantías deben estar acompañadas del recibo o constancia de pago de la prima, y deben certificar que la póliza no expira por falta de su pago o por revocación unilateral.

Cuando la propuesta presente un Consorcio o Unión Temporal, la Garantía de Seriedad debe ser tomada a nombre del Consorcio o Unión Temporal indicando sus integrantes, y no a nombre del Representante Legal del Consorcio o de la Unión Temporal.

La omisión de la Garantía no será subsanable en ningún caso y la propuesta será rechazada.

Cuando la Póliza de Seguros o la Garantía Bancaria no sea expedida de acuerdo con los requerimientos de los presentes términos, el Proponente debe modificarla dentro del día hábil siguiente al requerimiento que le efectúe Positiva Compañía de Seguros S.A., de lo contrario incurrirá en **causal de rechazo de la propuesta**.

Positiva Compañía de Seguros S.A. hará efectiva la Garantía de Seriedad de la Propuesta en los siguientes casos:

- Cuando un Proponente solicite el retiro de su oferta después de la fecha de cierre de la presente Invitación.
- Cuando el proponente favorecido no suscriba el contrato adjudicado
- Cuando el Proponente favorecido con la adjudicación no concurra a constituir las garantías solicitadas, dentro del plazo señalado por la Entidad.

2.2.5. Recibo de Pago de la Póliza de Seriedad de la Propuesta o Constancia

El proponente debe presentar con su propuesta el recibo de pago de la póliza de seriedad de la propuesta. El proponente debe presentar con su propuesta el recibo o constancia de pago de la prima, o una constancia de la Compañía Aseguradora en la cual se exprese que la póliza no expirará por falta de su pago o por revocación unilateral. **En caso contrario incurrirá en causal de rechazo de la propuesta.**

2.2.6. Paz y Salvo por Concepto de Seguridad Social y Parafiscales

En cumplimiento del Artículo 50 de la Ley 789 de 2002, el proponente deberá encontrarse a paz y a salvo por concepto de aportes parafiscales de sus empleados, durante los seis meses anteriores a la fecha de presentación de su propuesta.

Por aportes parafiscales se entienden los aportes o giros a cargo de un empleador a: Sistemas de salud, riesgos profesionales, pensiones y a las Cajas de Compensación Familiar, Instituto Colombiano de Bienestar Familiar y Servicio Nacional de Aprendizaje.

Para acreditar el cumplimiento de este requisito, el proponente aportará Certificación donde conste el número de verificación de pago arrojado por el operador logístico o la copia del pago que haya realizado del PILA en la cual se evidencia que se encuentra a paz y a salvo por concepto de pagos de seguridad social y aportes parafiscales de sus empleados, a la fecha de la presentación de su propuesta.

En el evento que el proponente sea un Consorcio o Unión Temporal, cada una de las personas naturales o jurídicas que lo integren deberá acreditar que se encuentra a paz y a salvo por concepto de aportes de seguridad social y parafiscales de sus empleados a la fecha de presentación de su propuesta, según lo establecido a este respecto en el párrafo anterior.

2.2.7. Consorcio o Unión Temporal

Los integrantes de los Consorcios o Uniones Temporales deben cumplir las condiciones señaladas en el artículo 7 de la Ley 80 de 1993 y demás normas concordantes, las específicas que a continuación se describen:

- a. Nombre completo de los Representantes Legales integrantes del Consorcio o Unión Temporal con el documento de identidad de cada uno, y NIT en caso de personas jurídicas.
- b. Domicilio de cada uno de los integrantes.
- c. Indicación del porcentaje de participación de cada uno de los integrantes.
- d. La duración del Consorcio o de la Unión Temporal será igual al término contado desde la presentación de la propuesta hasta la liquidación del contrato y un (1) año más.
- e. En caso de Unión Temporal señalarán los términos y extensión de la participación en la propuesta y en su ejecución, los cuales no podrán ser modificados sin el consentimiento previo y escrito de Positiva Compañía de Seguros S.A.
- f. Designación del Representante Legal del Consorcio o Unión Temporal.
- g. Si es del caso, la designación de cuál de los Consorciados o de los integrantes de la Unión Temporal realizará la facturación de los servicios.
- h. Firmas de los integrantes.

La omisión de este documento o de cualquiera de los requisitos anteriores, con excepción del literal b), no es subsanable y genera **el rechazo de la propuesta**.

Además se debe tener en cuenta:

- i. Los integrantes de un Consorcio o Unión Temporal responderán por todas y cada una de las obligaciones, o de las sanciones en caso que se les apliquen, derivadas de la presentación de la propuesta o del contrato de acuerdo con lo establecido en el artículo 7 de la Ley 80 de 1993 y demás normas concordantes.
- j. Las personas o firmas que integran el Consorcio o la Unión Temporal deben acompañar los documentos requeridos en los presentes términos de referencia como si participaran en forma independiente.
- k. Si el consorcio o Unión Temporal resultare adjudicatario de la presente invitación será de obligatorio cumplimiento la inscripción de éste en el Registro Único Tributario y realizar el registro de proveedor en el software de contratación de Positiva "Gescont".

2.2.8. Certificación de Responsabilidad Fiscal

En lo posible, los proponentes deberán anexar la certificación que expide la Contraloría General de la República vía WEB, en la que conste que no se encuentran reportados en el Boletín Fiscal de dicha entidad. Esta certificación deberá ser aportada por cada uno de los integrantes del Consorcio o Unión Temporal.

En caso de no presentarse, Positiva Compañía de Seguros S.A. verificará que los oferentes no se encuentran incluidos dentro del Boletín de Responsables Fiscales de

la Contraloría General de la República. En caso que un Proponente se encuentre relacionado en dicho boletín, se le hará la advertencia que deberá acreditar la cancelación de las obligaciones contraídas o la vigencia de un acuerdo de pagos, hasta el penúltimo día hábil antes de la adjudicación, **so pena de rechazo de la propuesta.**

2.2.9. Formato único de Hoja de Vida

Cada proponente deberá diligenciar el formato único de Hoja de Vida para Personas Jurídicas del Departamento Administrativo de la Función Pública (Ley 190 de 1995 y Ley 443 de 1998- Resolución 580 del 19 de agosto de 1999). Dicho formato podrá ser descargado de la página Web del Departamento Administrativo de la función pública.

Se deberá diligenciar un formato por cada uno de los proponentes individuales y cada uno de los miembros de un consorcio o unión temporal, deberá presentar este documento debidamente diligenciado.

El área usuaria del servicio verificará la información registrada en este formato y lo consignará en el espacio designado para el efecto

2.2.10. Certificado de antecedentes disciplinarios

El Representante legal del proponente deberá aportar con la propuesta la certificación de antecedentes disciplinarios, expedida por la Procuraduría General de la Nación de que trata la Ley 734 de 2002.

Cuando el proponente sea un Consorcio o una Unión Temporal, cada uno de los Representantes Legales de los Consorciados o de los miembros de la U.T., deberá presentar la certificación de que trata éste numeral.

2.2.11. Registro Único Tributario

El proponente debe adjuntar el Registro Único Tributario. En el caso de las Uniones Temporales y de los Consorcios, deberá aportar el de cada uno de los integrantes de dicha Unión Temporal y/o Consorcio.

2.2.12. Certificado de Antecedentes Judiciales (DAS)

El proponente deberá aportar copia del (los) certificado(s) judicial(es) vigente(es) del representante legal y cada uno de los socios (que poseen el 5% o más de las acciones de la empresa proponente). Si el proponente es una unión temporal o un consorcio deberán anexar los certificados judiciales de cada uno de los representantes legales (y socios con el 5% o más de las acciones) de las empresas que los integren.

2.2.13. Formulario de Vinculación de Proveedores y Empleados, Superintendencia Financiera de Colombia SARLAFT

El representante legal del proponente deberá aportar debidamente diligenciado el Formulario que se anexa a los presentes términos, identificado como [ANEXO 5](#), el cual debe ser leído con detenimiento para su total diligenciamiento, deberá ser firmado y deberá tener impresa la huella legible del dedo índice derecho.

Los integrantes de los consorcios o uniones temporales presentarán el Formulario en forma independiente.

Nota: El área usuaria del servicio adelantará la entrevista y verificación respectiva, cuyo resultado hará parte de la habilitación técnica.

El área usuaria del servicio verificará la información registrada en este formulario y adelantará una entrevista con el proponente, en aras de conocerle. Si como resultado se obtiene que la entrevista es insatisfactoria o el proponente (o alguno de los integrantes, si es consorcio o unión temporal) aparece reportado en alguna lista vinculante sobre lavado de activos, **la propuesta será rechazada.**

2.2.14. Registro de Proveedores en GESCONT

El representante legal del proponente deberá aportar la impresión del correo electrónico que reciba del sistema de contratación GESCONT disponible a través de la página Web de la Compañía en el link de Contratación/Procesos de contratación; para tal efecto deberá inscribirse y diligenciar completamente el formulario para la respectiva validación como proveedor de la Compañía.

2.2.15. Copia de la cédula de ciudadanía del Representante Legal

El proponente deberá aportar copia de la cédula de ciudadanía del representante legal. Cuando el proponente sea un consorcio o unión temporal, deberá aportarse copia de la cédula de ciudadanía de cada uno de los representantes legales que la integran.

2.3. Estados Financieros

Para personas naturales deberá presentar los estados financieros firmados por Contador Público, para tal efecto se deberá diligenciar el formato del **ANEXO 03**

Para Personas Jurídicas se deberá adjuntar fotocopia legible de los Estados Financieros 2010. Balance General y Estado de pérdidas y ganancias.

2.3.1. Tarjeta Profesional del Contador y del Revisor Fiscal

Se debe presentar fotocopia legible de la Tarjeta Profesional del Contador y Revisor Fiscal expedida por la Junta Central de Contadores. Estos documentos son subsanables. En caso de no ser adjuntado, el proponente debe presentarlo dentro del día hábil siguiente al requerimiento que le efectúe Positiva Compañía de Seguros S.A., de lo contrario incurrirá en causal de rechazo de la propuesta.

2.3.2. Certificado de Vigencia de la Inscripción del Contador y del Revisor Fiscal

Se debe presentar fotocopia legible del Certificado de Vigencia de la Inscripción y de antecedentes disciplinarios del Contador y el Revisor Fiscal, expedido por la Junta Central de Contadores, el cual debe estar vigente al cierre del presente proceso. En caso de no ser adjuntado o no estar vigente el Proponente debe presentarlo dentro del día hábil siguiente al requerimiento que le efectúe Positiva Compañía de Seguros S.A., de lo contrario incurrirá en causal de rechazo de la propuesta.

2.3.3. Condiciones de los Dictámenes

Se debe presentar fotocopia legible del dictamen, para los proponentes que legalmente estén obligados a tener revisor fiscal.

Se tendrá en cuenta que el dictamen que presente el proponente tendrá los siguientes efectos, dependiendo de la calidad del pronunciamiento:

Dictamen limpio:	Se acepta la propuesta
Dictamen con salvedades:	La Empresa podrá aceptar o rechazar la propuesta
Dictamen negativo:	No se acepta la propuesta y generará rechazo
Abstención de dictamen:	No se acepta la propuesta y generará rechazo

2.4 Aspectos técnicos

La propuesta deberá referir en detalle las actividades a realizar para cumplir con el objeto y alcance del contrato que se suscriba, la organización del contratista, equipos de trabajo, metodología y procedimientos a implementar para la ejecución del contrato, la experiencia del proponente y la propuesta económica en la forma como se indica a continuación:

2.4.1 Experiencia específica del proponente:

El proponente deberá anexar una (1) certificación de experiencia en contratos cuyo objeto sea o haya sido similar a la línea o líneas ofertadas, cuyo valor por línea sea igual o superior al presupuesto estimado para cada línea en los presentes términos. Si el proponente quiere participar en varias líneas, deberá anexar como mínimo una certificación por línea.

Es indispensable que las certificaciones presentadas califiquen el nivel de satisfacción por parte de la empresa que la emite, en escala de EXCELENTE, MUY BUENO y BUENO.

VERIFICACIÓN TÉCNICA	CERTIFICACIONES DE EXPERIENCIA
LÍNEA 1 MATERIAL PROMOCIONAL DE OFICINA	UNA (1) CERTIFICACIÓN POR VALOR DE \$ 300.000.000 O SUPERIOR (APLICA MATERIAL PROMOCIONAL EN GENERAL)
LÍNEA 2 MATERIAL PROMOCIONAL DE PROMOCION Y PREVENCIÓN	UNA (1) CERTIFICACION POR VALOR DE \$ 300.000.000 O SUPERIOR (APLICA MATERIAL PROMOCIONAL EN GENERAL)
LÍNEA 3 STANDS	UNA (1) CERTIFICACION POR VALOR DE \$ 286.000.000 O SUPERIOR (DE SUMINISTRO Y PRODUCCIÓN DE STANDS MODULARES COMERCIALES)

Contenido de las certificaciones:

Para efectos de las certificaciones de experiencia, deberán cumplir con los siguientes requerimientos:

- El valor total de cada certificación no debe ser inferior al 100% por ciento del presupuesto oficial estimado para cada línea ofertada.
- Si la certificación tiene objetos conjuntos deberá discriminarse el valor por línea ofrecida, el cual no debe ser inferior al 100% por ciento del presupuesto oficial estimado total por cada línea.
- Los contratos certificados deben estar ejecutados al 100%.

Las certificaciones de experiencia deberán reunir como mínimo los siguientes datos:

- Nombre o razón social del contratante.
- Nombre o razón social del contratista.
- Fecha de iniciación del contrato
- Fecha de terminación del contrato.
- Objeto del contrato.
- La certificación debe venir debidamente suscrita por quien la expide y debe ser expedida por la empresa contratante.

En caso de que la certificación sea expedida a un consorcio o unión temporal, en la misma debe identificarse el porcentaje de participación de cada uno de sus integrantes. Esta información podrá ser verificada telefónicamente.

Si la certificación incluye varios contratos, se debe identificar en forma precisa si son contratos adicionales al principal o son contratos nuevos, indicando en cada uno de ellos sus plazos, valor y calificación individualmente.

Si en una de las certificaciones presentadas relaciona más de un contrato, solo se tendrán en cuenta aquellos contratos que cumplan con las condiciones solicitadas en este numeral.

Si el proponente no ha ejecutado dentro de este período contratos similares por valor igual o superior al señalado, la propuesta no será tomada en cuenta y será rechazada.

Se entiende por contratos con objeto similar aquellos que el proponente haya ejecutado y que versen sobre actividades relacionadas con realización, producción o elaboración de material promocional

2.4.2 Organización del proponente

El proponente debe especificar y garantizar en este aspecto lo siguiente:

- El número de personas suficiente para la prestación del servicio.
- Equipos propios suficientes para la realización de los productos y procesos.
- Sistemas y canales de comunicación permanentes con la Compañía.
- Horarios que garanticen la oportunidad del servicio.
- Cumplimiento de las normas de seguridad social
- Cumplimiento de las normas de aduana e importación.

2.4.3 Personal del proponente

El oferente debe garantizar que cuenta con un equipo humano suficiente para la ejecución del objeto contractual, con oportunidad y calidad.

El oferente debe contar con el personal operativo, suficiente para la ejecución del contrato, o los mecanismos para garantizar oportunidad y calidad del servicio.

El oferente debe garantizar que cuenta con un ejecutivo de cuenta o ejecutivo comercial para la comunicación permanente y atención de requerimientos por parte de la compañía, y los medios de comunicación efectivos telefónicamente y a través de Internet, desde las 7:00 a.m hasta las 7:00 p.m de los días hábiles, durante la vigencia del contrato.

2.4.4. Alistamiento, embalaje, bodegaje y transporte únicamente en Bogotá

El proveedor debe alistar y empacar para su distribución el material realizado en el marco del contrato, según requerimientos de Positiva Compañía de Seguros.

El proveedor debe suministrar el servicio de bodegaje del material elaborado, durante la vigencia del contrato.

El contratista debe realizar la distribución del material dentro de la ciudad de Bogotá según demanda de Positiva Compañía de Seguros S.A.

En ninguna circunstancia el envío solicitado corresponderá a entregas al detal o por unidades sueltas.

El Alistamiento aplica únicamente a las 32 ciudades capitales, sucursales de Positiva y el transporte a la ciudad de Bogotá a oficinas de Positiva.

En algunos casos esporádicos se solicitará el envío a sedes de empresas afiliadas, siempre dentro del perímetro urbano en Bogotá.

Por lo general en la línea de material promocional, se envían paquetes con más de 50 (unidades), dependiendo el producto y la cantidad realizada.

2.4.5 Marcación de material promocional (No aplica para línea 3)

La marcación del material promocional debe hacerse en una (1) tinta.

Se debe garantizar la perdurabilidad de la marcación y el manejo adecuado de la imagen de marca.

En el caso de los bolígrafos e impresos de la línea 1, se requiere de marcación donde se incluyen los números de la Línea Positiva, igualmente a una sola tinta, aparte del logotipo.

En el caso de algunos artículos de la línea 2, que tienen amplio espacio de marcación se debe incluir una frase de prevención suministrada por la Compañía.

2.4.6 Plazos de entrega

Para garantizar la oportunidad en el suministro del material solicitado, el contratista debe comprometerse a cumplir con unos plazos de entrega máximos establecidos por cada material:

- Material promocional importado 60 días calendario.
- Material promocional con el cual cuenta en custodia 15 días calendario.
- Se aceptan entregas parciales.
- Para la línea de stands, el plazo máximo de entrega para todos los stands solicitados será de 90 días calendario, una vez suscrito, legalizado y perfeccionado el contrato. (se aceptan entregas parciales).
- Reposición de artículos defectuosos o devueltos (10 días calendario)

3. PROPUESTA ECONÓMICA

Ver anexo 4 donde se presentan las especificaciones de los ítems a cotizar.

Los valores presentados en la propuesta económica deben incluir IVA, se hace la claridad que el presupuesto oficial estimado incluye el IVA.

Se debe especificar el costo unitario en cada referencia con relación a la cantidad solicitada y el costo total de cada referencia por la cantidad solicitada, discriminando el

valor del IVA.

PROPUESTA ECONÓMICA LÍNEA No. X				
ITEM	ARTICULO	VALOR UNITARIO	VALOR IVA	VALOR TOTAL CON IVA
1	Nombre del artículo	\$ X.XXX	\$ XX.XXX.XXX	
2				
3				

Solicitudes de materiales no considerados en los presentes términos

Positiva Compañía de Seguros podrá requerir diferentes o adicionales materiales, o materiales con diferentes especificaciones técnicas a los presentados en la propuesta económica por parte del oferente ganador; estos materiales serán aprobados mediante acta de comité e igualmente los costos deben estar dentro del rango del mercado.

4. CAUSALES DE RECHAZO DE LAS PROPUESTAS

Se procederá al rechazo de las propuestas, ante la ocurrencia de una cualquiera de las siguientes eventualidades:

- a. Cuando se compruebe que un proponente ha interferido, influenciado, u obtenido correspondencia interna, proyectos de concepto de evaluación o de respuesta a observaciones, no enviados oficialmente.
- b. Cuando en la propuesta se encuentre información o documentos que contengan datos tergiversados, alterados o inexactos.
- c. Cuando no se presenten las aclaraciones y/o requerimientos solicitados por Positiva Compañía de Seguros, dentro del término establecido para tal efecto.
- d. Cuando la propuesta se reciba con posterioridad a la fecha y hora fijada para el cierre de la invitación.
- e. Cuando no se firme la carta de presentación de la propuesta o ésta sea firmada por una persona que no tenga autorización para ello.
- f. La no presentación de la garantía de seriedad de la Propuesta.
- g. La no presentación de alguno de los documentos requeridos para la comparación objetiva de ofertas, o que estos no llenen los requisitos señalados en estos términos de referencia.
- h. Cuando el objeto social del proponente o el de la asociación (consorcio o unión temporal) no cubra el objeto del presente contratación.
- i. Cuando las sociedades o asociaciones (consorcio o unión temporal) no cumplan con el tiempo de duración exigido en los Términos.
- j. Cuando las facultades del representante legal no alcancen para los propósitos de este proceso de selección y no se adjunte la respectiva autorización.
- k. Cuando el proponente omita la cotización de uno o más ítems, cuando ello se exija en los términos o cuando condicione su propuesta.
- l. Cuando no se anexe alguno de los documentos exigidos en los aspectos financieros, económicos y jurídicos, cuando sea necesario para la comparación objetiva de las ofertas.
- m. Cuando no se cumpla con alguno de los indicadores financieros.
- n. Cuando no cumpla con alguno del listado de elementos solicitados en los presentes términos.
- o. Por no anexar las certificaciones solicitadas en los presentes términos.
- p. Por no cotizar en pesos colombianos.

- q. Cuando la propuesta exceda el presupuesto oficial dispuesto por Positiva Compañía de Seguros
- r. Cuando se compruebe confabulación entre los proponentes, de acuerdo a lo previsto en el Decreto 2153 de 1992, numeral 9 artículo 47 y demás que lo modifiquen o adicionen.
- s. Cuando la propuesta sea parcial o condicionada.
- t. Las demás señaladas en los términos de referencia.
- u. Cuando Positiva Compañía de Seguros S.A. compruebe que el proponente se encuentra incurso en alguna inhabilidad o incompatibilidad establecidas en la Constitución Política o demás disposiciones legales vigentes o por estar incluido en alguna lista de carácter restrictivo de Gobierno o autoridad extranjera.
- v. Cuando no se cumpla con las exigencias de carácter obligatorio señaladas en el capítulo 2 de los términos de referencia.
- w. Cuando se hubiere proferido medida de aseguramiento en firme al representante legal de la persona jurídica o a alguno de sus socios, en el caso de que el proponente sea Unión Temporal o Consorcio al representante legal de estas o alguno de los representantes de las firmas que los conforman, como consecuencia de hechos u omisiones, aquella quedará inhabilitada de inmediato para hacerse partícipe de la presente Invitación Pública y si se hubiese presentado quedará descalificada de inmediato.

5. VERIFICACIÓN Y CALIFICACIÓN DE LAS PROPUESTAS Y ADJUDICACIÓN

Verificación de las propuestas y criterios de adjudicación

Durante el análisis de las propuestas - que será estrictamente reservado -, no se permitirá intervención alguna por parte de los oferentes o de sus representantes. No se admitirán propuestas complementarias o modificaciones que fueren presentadas con posterioridad al cierre.

5.1 Verificación Jurídica. Factor habilitador. Sin puntaje

Positiva Compañía de Seguros S.A., realizará una verificación del cumplimiento de los requisitos de orden legal y normativos estipulados en los presentes términos, verificando el estricto cumplimiento de los requisitos exigidos. Para este efecto se emitirá concepto dando a conocer en forma explícita aquella(s) propuesta(s) que cumple(n) y la(s) que no cumple(n).

De conformidad con lo anterior, si una propuesta no cumple con los requisitos exigidos, determinará la causal de rechazo de la misma y su consecuente exclusión de ser considerada para la adjudicación, sin perjuicio de que la respectiva oferta sea estudiada en los demás factores previstos en este capítulo.

5.2 Verificación Financiera. Factor habilitador. Sin puntaje

Positiva Compañía de Seguros S.A., realizará una verificación del cumplimiento de los requisitos financieros exigidos en los presentes términos, Para este efecto, emitirá el resultado de la evaluación de cada una de las propuestas y el concepto sobre la(s) propuesta(s) que cumple(n) y la(s) que no cumple(n).

De conformidad con lo anterior, si una propuesta no cumple con los requisitos exigidos, determinará la causal de rechazo de la misma y su consecuente exclusión de ser considerada para la adjudicación, sin perjuicio de que la respectiva oferta sea estudiada en los demás factores previstos en este capítulo pero sin estar calificada.

De acuerdo con la información suministrada por el(los) proponente(s) y tomando como base el Balance General y Estados de Resultados, se establecerán como propuestas hábiles, las ofertas que cumplan financieramente con los siguientes parámetros definidos como valores aceptables.

Liquidez

Razón corriente:

Se define como razón corriente la relación existente entre el activo corriente y el pasivo corriente:

$$\text{Razón Corriente} = \frac{\text{Activo Corriente}}{\text{Pasivo Corriente}} \text{ [número de veces]}$$

La razón corriente de cada proponente debe ser mayor o igual que 1 (Razón Corriente \geq 1).

Endeudamiento

Se define el endeudamiento como la proporción que existe entre el valor total de los pasivos y el valor de los activos totales.

$$\text{Endeudamiento}(\%) = \frac{\text{Pasivo Total}}{\text{Activo Total}} \times 100\%$$

El endeudamiento de cada proponente debe ser menor al 70% (Endeudamiento $<$ 70%).

Índice de Operatividad

El índice de operatividad mide la capacidad de operación del proponente respecto del presupuesto del contrato

$$\text{Índice de Operatividad}(\%) = \frac{\text{Capital de Trabajo}}{\text{Valor de la propuesta}} \times 100\%$$

El índice de operatividad de cada proponente debe ser mayor al 50%.

$$\text{Capital de trabajo} = \text{Activo corriente} - \text{Pasivo Corriente}$$

5.3 Verificación Técnica. Factor habilitador. Sin puntaje

Positiva Compañía de Seguros S.A., realizará una verificación del cumplimiento de los requisitos de orden técnico estipulados en los presentes términos, verificando el estricto cumplimiento de los requisitos exigidos en el numeral **2.4 Aspectos Técnicos**. Para este efecto se emitirá concepto dando a conocer en forma explícita aquella(s) propuesta(s) que cumple(n) y la(s) que no cumple(n).

De conformidad con lo anterior, si una propuesta no cumple con los requisitos exigidos, determinará la causal de rechazo de la misma y su consecuente exclusión de ser considerada para la adjudicación, sin perjuicio de que la respectiva oferta sea estudiada en los demás factores previstos en este capítulo.

6. CALIFICACION DE LAS PROPUESTAS

6. CALIFICACION DE LAS PROPUESTAS

La evaluación y calificación de los aspectos técnicos y económicos de las propuestas lo realizarán las dependencias correspondientes de Positiva Compañía de Seguros de acuerdo con las condiciones y factores de evaluación señalados.

Positiva Compañía de Seguros S.A., efectuará los estudios del caso y el análisis comparativo para adjudicar el contrato al oferente cuya propuesta, previo al cumplimiento de los requisitos de experiencia, la capacidad jurídica, administrativa y técnica; sea la más favorable para la entidad y se ajuste a los Términos de Referencia. Las variables a calificar y su ponderación es la siguiente, de acuerdo a las líneas o categorías en que se participa:

TABLA DE PUNTAJES MAXIMOS POR LINEAS O CATEGORIAS				
LÍNEAS	CALIFICACION TECNICA	CALIFICACION ECONOMICA	CALIFICACION VALOR AGREGADO	TOTAL
LINEA 1 MATERIAL PROMOCIONAL DE OFICINA	150 puntos	300 puntos	30 puntos	480 PUNTOS
LINEA 2 MATERIAL PROMOCIONAL DE PROMOCIÓN Y PREVENCIÓN	150 puntos	300 puntos	30 puntos	480 PUNTOS
LINEA 3 STANDS	150 puntos	300 puntos	30 puntos	480 PUNTOS
** EL PUNTAJE SE OTORGARÁ INDIVIDUAL PARA CADA LINEA				

6.1 Evaluación técnica (150 puntos)

El máximo puntaje señalado para la evaluación técnica es de (cien) 100 puntos.

El proponente obtendrá el puntaje correspondiente, de acuerdo a los certificados de experiencia adicionales, los cuales deben ser diferentes a los presentados para la habilitación técnica, indicando en el **ANEXO 2** que estas certificaciones deben ser tenidas en cuenta para la calificación técnica; presentados con los mismos requisitos contemplados para la habilitación técnica, cuyo valor sume el doble del presupuesto oficial estimado, de acuerdo a las líneas en las cuales desea participar:

LÍNEAS	CERTIFICACIONES A PRESENTAR	PUNTAJE ASIGNADO
---------------	------------------------------------	-------------------------

LINEA 1	TRES (3) CERTIFICACIONES CUYO VALOR SUME 600.000.000 O MAS.	150 PUNTOS
LINEA 1	DOS (2) CERTIFICACIONES CUYO VALOR SUME 400.000.000	100 PUNTOS
LINEA 1	DOS (2) CERTIFICACIONES CUYO VALOR SUME 300.000.000	50 PUNTOS
LINEA 2	TRES (3) CERTIFICACIONES CUYO VALOR SUME 600.000.000 O MAS.	150 PUNTOS
LINEA 2	DOS (2) CERTIFICACIONES CUYO VALOR SUME 400.000.000	100 PUNTOS
LINEA 2	DOS (2) CERTIFICACIONES CUYO VALOR SUME 300.000.000	50 PUNTOS
LINEA 3	TRES (3) CERTIFICACIONES CUYO VALOR SUME 572.000.000 O MAS.	150 PUNTOS
LINEA 3	DOS (2) CERTIFICACIONES CUYO VALOR SUME 380.000.000	100 PUNTOS
LINEA 3	DOS (2) CERTIFICACIONES CUYO VALOR SUME 286.000.000	50 PUNTOS
** En el caso de participar en varias líneas, las certificaciones presentadas para una línea, no aplican para otra.		

6.2 Evaluación Económica hasta 300 puntos por cada línea

El proponente que presente el menor precio en cada línea obtendrá el puntaje más alto correspondiente a la línea, de acuerdo con la puntuación asignada.

Si alguna propuesta deja de cotizar un ítem o cambia las características solicitadas, (reduciendo la calidad de los artículos) automáticamente obtiene cero (0) puntos y no será considerada.

6.2.1. Adjudicación parcial

Se podrá realizar adjudicación parcial por categorías o líneas, a los oferentes que obtengan el puntaje más alto en cada una de ellas, en virtud de lo anterior se aclara que no se adjudicarán ítems individuales o independientes de las líneas a las cuales pertenecen).

LINEA	PUNTAJE DE CORRESPONDIENTE A CADA LINEA	VALOR ASIGNADO A CADA LÍNEA O CATEGORIA
LINEA No. 1	300 PUNTOS	HASTA \$ 300.000.000
LINEA No. 2	300 PUNTOS	HASTA \$ 300.000.000
LINEA No. 3	300 PUNTOS	HASTA \$ 286.000.000
O la combinación de varias líneas en cualquier forma posible (Líneas 1 y 2, Líneas 2 y 3, Líneas 1 y 3 y 1,2 y 3)		

6.3 Valor agregado sin costo adicional

Para efectos en los presentes términos se considerarán como valor agregado las facilidades y beneficios adicionales que el proponente ofrece sin costo adicional para Positiva Compañía de Seguros S.A.

El puntaje más alto será asignado al proponente que otorgue valor agregado por mayor CANTIDAD de algún o algunos de los artículos ofertados

LINEA	OFRECE VALOR AGREGADO POR MAYOR CANTIDAD DEL ELEMENTO (O ELEMENTOS OFERTADOS)	OFRECE EL SEGUNDO VALOR AGREGADO POR MAYOR CANTIDAD DEL ELEMENTO (O ELEMENTOS OFERTADOS)	OFRECE EL TERCER VALOR AGREGADO POR MAYOR CANTIDAD DEL ELEMENTO (O ELEMENTOS OFERTADOS)	NO OFRECE VALOR AGREGADO
LINEA 1	30 puntos	15 puntos	5 puntos	0 puntos
LINEA 2	30 puntos	15 puntos	5 puntos	0 puntos
LINEA 3	30 puntos	15 puntos	5 puntos	0 puntos

Desempate

En caso de existir empate entre los proponentes serán criterios de desempate en el respectivo orden los siguientes:

- Se preferirá a la empresa que obtenga mejor puntaje en la oferta económica.
- Se preferirá a la empresa que obtenga mejor puntaje en los valores agregados.

Si cumplidos los anteriores criterios persiste el empate, la Entidad evaluará a su discreción si se adjudica mediante sorteo o suscribe acuerdos con varios proponentes. La decisión se hará conocer en la adjudicación.

7. MINUTA PROPUESTA PARA EL CONTRATO

Entre los suscritos a saber **GILBERTO QUINCHE TORO**, mayor de edad, identificado con la cédula de ciudadanía número 19.497.294 expedida en Bogotá D.C., quien en calidad de **PRESIDENTE**, nombrado mediante Decreto 2046 del 10 de junio de 2008 y posesionado a través de acta No 1810 de junio 12 de 2008 y debidamente autorizado ante la Superintendencia Financiera de Colombia, obra en nombre y Representación Legal de **POSITIVA COMPAÑIA DE SEGUROS S.A.**, Entidad con Régimen de Empresa Industrial y Comercial del Estado, que para los efectos del presente contrato se denominará **POSITIVA**, Nit 860.011.153-6 y por la otra, _____ también mayor de edad, identificado con la cédula de ciudadanía No. _____ expedida en _____, quien obra como Representante legal de la empresa _____ N.I.T. _____, quien para los efectos del presente contrato se denominará **EL CONTRATISTA**, hemos convenido celebrar el presente contrato, en desarrollo de las actividades propias del giro ordinario de los negocios de **POSITIVA**, contenido en las cláusulas que a continuación se señalan, previas las siguientes consideraciones:

1. Que POSITIVA, como Entidad Aseguradora y organizada como Sociedad Anónima sujeta al Régimen de las Empresas Industriales y Comerciales del Estado, celebra el presente contrato acogiendo el procedimiento de invitación pública teniendo en cuenta la cuantía del contrato y de acuerdo a lo establecido en el Artículo 17 del Manual de Contratación de la compañía aprobado el 18 de febrero de 2009. Que establece:

“(…) ARTICULO 17. Procedimiento para la Invitación pública. Este proceso se utilizará para la contratación de bienes y servicios que tengan una cuantía superior a los Mil salarios mínimos legales mensuales vigentes (1000 SLMV), el cual se sujetará a las siguientes reglas: (...)”

4. Que con el fin de realizar la selección objetiva y acorde con el procedimiento establecido en el Manual de Contratación de la Compañía, POSITIVA dio apertura a la invitación Pública ____ de 2011 el día 29 de junio de 2011 y procedió a la publicación de los términos de referencia en la página Web de la Compañía.
5. Que el día 14 de julio de 2011, a las 12 meridiano se realizó el cierre de la Invitación Pública en las oficinas de la Vicepresidencia Comercial en Casa Matriz de la Compañía, cumpliendo con el cronograma establecido, al cual se presentaron las firmas _____.
6. Que se realizaron las verificaciones Jurídica, financiera y técnica siendo habilitadas las firmas _____ para continuar en la calificación técnica y económica, la cual arrojó el siguiente resultado: _____
7. Que teniendo en cuenta la habilitación de las anteriores propuestas se realizó la Evaluación Técnica económica la cual arrojó el siguiente resultado:

8. Que como consecuencia de la anterior evaluación, se concluyó con acta de selección publicada el día 27 de julio de 2011 en la página WEB de la Compañía, seleccionar a la Empresa _____, al obtener el mayor puntaje con base en los criterios de selección definidos en los términos de referencia de la Invitación Pública número _____ de 2011.
9. Que la sociedad aquí Contratista no se encuentra en el boletín de responsables fiscales de la Contraloría General de la República.

10. Que según la certificación expedida por el Revisor Fiscal, la sociedad aquí contratista se encuentra a paz y salvo con los aportes a los sistemas de salud, pensiones, riesgos profesionales y aportes parafiscales.

11. Que para amparar el presente contrato se cuenta con el siguiente certificado de disponibilidad presupuestal número _____ por valor de \$ _____ expedido el _____ de 2011.

Como consecuencia de lo anteriormente expuesto las partes acuerdan:

CLÁUSULA PRIMERA: OBJETO

EL CONTRATISTA se obliga a LA PRODUCCIÓN, SUMINISTRO, ALISTAMIENTO, EMPAQUE, EMBALAJE Y DISTRIBUCIÓN DE MATERIAL PROMOCIONAL COMERCIAL PARA VIDA INDIVIDUAL, VIDA GRUPO, ACCIDENTES PERSONAL, RIESGOS PROFESIONALES Y SERVICIO AL CLIENTE DE POSITIVA COMPAÑÍA DE SEGUROS.

PARÁGRAFO: Niveles de Servicio y Operación: Para mayor ilustración y definición de los términos del presente contrato, se entiende que los servicios y actividades a prestar y realizar están descritas en los términos de referencia de la invitación pública _____ de 2011, la propuesta del contratista con sus anexos, documentos que hacen parte integral del presente contrato.

CLÁUSULA SEGUNDA.- OBLIGACIONES DEL CONTRATISTA

EL CONTRATISTA en cumplimiento del contrato, estará obligada a:

OBLIGACIONES GENERALES:

Cumplir con el objeto del contrato estipulado en los términos, la propuesta presentada y las garantías que se expidan.

Presentar los documentos dentro del plazo establecido en los términos, y cumplir con los requisitos de orden técnico, exigidos como condición previa e indispensable para iniciar el contrato.

Obrar con lealtad y buena fe en las distintas etapas contractuales, evitando dilaciones.

No acceder a peticiones o amenazas de quienes actúen por fuera de la ley con el fin de hacer u omitir algún hecho.

Mantener reserva sobre la información que legalmente amerite ese trato, que le sea suministrada para el desarrollo o con objeto del contrato.

Mantener vigentes todas las garantías que amparan el contrato, en los términos del mismo.

El cumplimiento de sus obligaciones frente al Sistema de Seguridad Social Integral y Parafiscales (Caja de Compensación Familiar, Sena e ICBF), de acuerdo con el artículo 50 de la Ley 789 de 2002 y el artículo 1 de la Ley 828 de 2003.

Las demás que por ley o contrato le correspondan.

Acatar y cumplir con la política de Gestión Integral de Calidad, Seguridad y Salud Ocupacional y Medio Ambiente de POSITIVA

Cumplir con las condiciones jurídicas, técnicas, económicas y comerciales presentadas en la propuesta.

Mantener estricta reserva y confidencialidad sobre la información que se reciba a través de comunicaciones escritas, verbales, materiales, presentaciones, conversaciones y reuniones, que se compartan por causa del contrato.

Responder por el material escrito, medio magnético o audiovisual que le sea entregado o que se desarrolle durante la ejecución del contrato.

Emplear personal responsable, idóneo y que posea el suficiente profesionalismo, técnica, práctica y conocimiento.

Desarrollar el objeto del contrato de conformidad con la naturaleza del mismo y asegurar la oportuna, eficaz y eficiente prestación de este y responder por su calidad.

Atender las indicaciones, observaciones y solicitudes emitidas por el Supervisor del contrato en referencia a la ejecución del mismo. Corregir las fallas y reemplazar sin costo alguno los productos solicitados que no se encuentren acorde con lo solicitado, dentro del plazo razonable y acordado.

Mantener informado al Supervisor del contrato y asegurar que él se entere de cualquier novedad, suceso o anomalía tanto verbal como por escrito.

Las que se desprenden de los términos de referencia y de la propuesta presentada por el contratista seleccionado.

PARÁGRAFO: EL CONTRATISTA será responsable, ante las autoridades de los actos u omisiones, en el ejercicio de las actividades que desarrolle en virtud del contrato, cuando con ellos cause perjuicio a la Administración o a terceros.

CLÁUSULA TERCERA.- OBLIGACIONES DE POSITIVA

POSITIVA en cumplimiento del contrato, estará obligada a:

1. Pagar en la forma establecida, las facturas presentadas por **EL CONTRATISTA**.
2. Suministrar en forma oportuna la información que requiera **EL CONTRATISTA**.
3. Evaluar periódicamente el desempeño del **CONTRATISTA**.
4. Resolver las peticiones que le sean presentadas por **EL CONTRATISTA** en los términos consagrados en la Ley.
5. Cumplir y hacer cumplir las condiciones pactadas en el contrato y en los documentos que de él forman parte.

CLÁUSULA CUARTA.- VALOR DEL CONTRATO Y FORMA DE PAGO

El valor del presente contrato asciende hasta la suma de _____ **PESOS M/CTE (\$) incluido IVA**, suma que será cancelada de forma mensualizada y dentro del plazo de ejecución del contrato, previo recibido a satisfacción del supervisor del contrato.

PARÁGRAFO: Para tramitar el pago mensual, el contratista deberá aportar al área correspondiente los siguientes documentos: a) Factura y/o Cuenta de cobro en original; b) certificación expedida por el Revisor Fiscal y/o Representante Legal de encontrarse al día en los pagos a la Seguridad Social y Parafiscales el cual contenga el número de verificación de pago que reporta el operador logístico soporte de las planillas del pago realizado a través del Pila, correspondiente al mes de presentación de la factura y/o cuenta de cobro y c) el certificado de recibo a satisfacción expedido por el supervisor del contrato. El pago se efectuará con base en la expedición y suscripción del certificado de recibo a satisfacción junto con los documentos citados en el párrafo anterior.

CLÁUSULA QUINTA.- PLAZO:

Para la prestación de los servicios que se contratarán como resultado de esta Invitación Pública se ha establecido un plazo hasta el 31 de diciembre de 2011, previo cumplimiento de los requisitos de perfeccionamiento y legalización del contrato. No obstante para las actividades de ALISTAMIENTO, EMPAQUE, EMBALAJE Y DISTRIBUCIÓN, el proponente deberá garantizarlas hasta agotar las existencias.

CLÁUSULA SEXTA.- LUGAR DE EJECUCIÓN:

Para todos los efectos legales se entiende que la ejecución será en la ciudad de Bogotá.

CLÁUSULA SÉPTIMA.- SUPERVISIÓN:

La supervisión de este contrato estará a cargo del Gerente de Mercadeo de la Compañía.

CLÁUSULA OCTAVA.- DISPONIBILIDAD PRESUPUESTAL

El presente contrato cuenta con el siguiente certificado de disponibilidad presupuestal número _____ por valor de \$ _____ expedido el ____ de 2011.

CLÁUSULA NOVENA.- GARANTÍAS

EL CONTRATISTA se obliga a tomar en favor de **POSITIVA**, la Póliza Única de Seguro de Cumplimiento **a favor de entidades estatales** por una Compañía de Seguros legalmente establecida en Colombia, con los siguientes amparos: **a) Garantía de cumplimiento:** El cumplimiento de las obligaciones y el pago de las sanciones que se le llegaren a imponer, en una cuantía igual al diez por ciento (10%) del valor total del contrato, por el plazo de ejecución del mismo y cuatro (4) meses más. **b) Garantía de la calidad del Servicio:** La buena calidad del servicio, en una cuantía igual al diez por ciento (10%) del valor total del contrato y con una vigencia igual a la del plazo del mismo y cuatro (4) meses más. **c) Amparo de pago de salarios, prestaciones sociales e indemnizaciones,** al personal que emplee el contratista en la ejecución del contrato, por suma equivalente al cinco por ciento (5%) del valor total del contrato y por el plazo del mismo y tres (3) años más.

PARÁGRAFO PRIMERO: La garantía estipulada en esta cláusula requerirá la aprobación por parte de **POSITIVA**. La póliza no expirará por falta de pago de la prima o por revocatoria de una de las partes que en este acto intervienen.

PARÁGRAFO SEGUNDO: El hecho de la constitución de estas garantías no exonera a **EL CONTRATISTA**, de sus responsabilidades legales con todos los riesgos asegurados.

PARÁGRAFO TERCERO: Será de cargo de **EI CONTRATISTA** el pago oportuno de las primas y erogaciones de constitución y mantenimiento de la garantía, para lo cual debe anexarla a cada póliza, anexo o modificación, el recibo de pago. Igualmente deberá reponer los valores asegurados cuando el valor de los mismos se vea afectado por razón de siniestro.

PARÁGRAFO CUARTO: **EL CONTRATISTA** deberá entregar la póliza debidamente constituida y firmada.

CLÁUSULA DÉCIMA.- INDEMNIDAD

EI CONTRATISTA con la firma del presente contrato, se compromete a mantener indemne a **POSITIVA**, de todo pleito administrativo y judicial que pueda surgir en relación con la ejecución de la presente.

CLÁUSULA DÉCIMA PRIMERA.- RESPONSABILIDAD

EL **CONTRATISTA** se obliga a efectuar su trabajo con el máximo de responsabilidad al dedicarse a la ejecución de las labores profesionales previstas en la cláusula primera, teniendo en cuenta las directrices que **POSITIVA** le imparta. Cuando se compruebe que hubo una negligencia o descuido por parte de algún profesional de EL **CONTRATISTA** y ello causara un perjuicio a **POSITIVA** ésta podrá repetir lo pagado contra EL **CONTRATISTA**.

CLÁUSULA DÉCIMA SEGUNDA.- INHABILIDADES E INCOMPATIBILIDADES:

Para la contratación de **POSITIVA** se aplicará el régimen jurídico de inhabilidades e incompatibilidades previsto en la Constitución y en las leyes para la contratación estatal.

En cuanto a las inhabilidades e incompatibilidades sobrevinientes en el curso del proceso de selección, o una vez adjudicado el contrato y antes de su perfeccionamiento, el oferente deberá renunciar a su participación y a los derechos derivados de la misma.

Si llegase a sobrevenir inhabilidad o incompatibilidad en el contratista, éste cederá el contrato previa autorización escrita de **POSITIVA**.

Si la inhabilidad o incompatibilidad sobreviene en uno de los miembros de un consorcio o unión temporal, éste cederá su participación a un tercero, previa autorización escrita de **POSITIVA**.

CLÁUSULA DECIMA TERCERA.- NO EXCLUSIVIDAD:

Por este contrato **POSITIVA** no se obliga a encomendar en forma exclusiva a EL **CONTRATISTA** todos los asuntos en los cuales requiera los servicios para los mismos efectos aquí contratados. Así mismo, no surge para EL **CONTRATISTA**, la obligación de prestar sus servicios en forma exclusiva a **POSITIVA**.

PARÁGRAFO PRIMERO: La No Exclusividad no exime a POSITIVA del cumplimiento de los acuerdos de protección de la propiedad intelectual de EL CONTRATISTA y muy especialmente lo consignado en la cláusula VIGÉSIMA TERCERA de este contrato.

PARÁGRAFO SEGUNDO: Se deberá llevar un record o registro de accesos o modificaciones a la propiedad intelectual de EL CONTRATISTA.

CLÁUSULA DECIMA CUARTA.- EXCLUSIÓN DE LA RELACIÓN LABORAL

El presente Contrato no genera relación laboral entre las partes, tampoco generará relación laboral alguna con el personal que las partes utilicen para la ejecución del presente Contrato. Los compromisos que se derivan del presente Contrato no afectan de ninguna manera la autonomía institucional de las partes, las partes manifiestan expresamente que ninguno de sus funcionarios, empleados, agentes, dependientes o contratistas adquirirán por la celebración del presente contrato relación laboral alguna con las otras partes. En la ejecución del presente Contrato las partes actuarán con autonomía, en consecuencia, el personal vinculado por las partes a las actividades de este Contrato, corresponde a la exclusiva autonomía, responsabilidad y competencia de cada una de ellas tal y como las normas legales y la ética profesional prescriben para esta clase de actuaciones de quienes intervienen en él y quienes tendrán una relación de carácter exclusivamente de colaboración en el desarrollo de las acciones, y por lo tanto, no genera, ningún tipo de vinculación laboral o contractual con la otra parte.

CLÁUSULA DÉCIMA QUINTA.- SOLUCIÓN DE CONTROVERSIAS

Los conflictos que surjan durante la ejecución del contrato se solucionarán en primera instancia mediante el diálogo directo entre las partes. Todas las diferencias que ocurran entre las partes con ocasión del presente contrato, que no puedan solucionarse mediante el arreglo directo en un plazo que no podrá exceder de dos (2) meses, contados a partir de la fecha en que una de las partes manifieste a la otra la existencia a su juicio de una diferencia, serán resueltas a través de los mecanismos alternativos de solución de conflictos autorizados por la legislación colombiana.

CLÁUSULA DÉCIMA SEXTA.- CLÁUSULA PENAL

En caso de incumplimiento total o parcial de las obligaciones contraídas por el **CONTRATISTA**, en virtud del presente contrato y sin que sea necesario requerimiento alguno o constitución en mora, **EL CONTRATISTA** pagará a **POSITIVA**, a título de cláusula penal pecuniaria, la suma equivalente al diez por ciento (10%) del valor total del presente contrato y para el incumplimiento parcial se estipulen multas diarias de 0.1% cuyo tope sería el 5% del valor del contrato, como estimación anticipada y parcial de los perjuicios que le cause. Lo anterior sin perjuicio del derecho a reclamar la reparación integral del perjuicio causado en lo que exceda del valor de la cláusula penal.

CLÁUSULA DÉCIMA SÉPTIMA.- MULTAS

En caso de retraso en el cumplimiento de sus obligaciones y mediante acta que deberán firmar las partes, **EL CONTRATISTA** pagará a **POSITIVA**, el uno por mil (1x1000) del valor del contrato por cada día de retraso, hasta que cese el incumplimiento. Si el monto total de las sumas a cargo de **EL CONTRATISTA** por razón de la cláusula penal prevista fuere igual al diez por ciento (10%) del valor del presente contrato, **POSITIVA**, podrá proceder a darlo por terminado por

incumplimiento. El cobro de dicha sanción podrá ser concurrente con la cláusula penal.

La presente cláusula no constituye una estimación de perjuicios por el incumplimiento o por la mora en el cumplimiento, razón por la cual **POSITIVA**, podrá solicitar adicionalmente la cláusula penal pecuniaria a que se refiere la cláusula anterior y, si es el caso, el pago de los demás perjuicios que se hubiesen causado de acuerdo con la ley. **POSITIVA**, podrá compensar de forma directa las sumas a favor de **EL CONTRATISTA** con el valor de la cláusula penal, incluida la de multas, que se han previsto en el presente contrato, o exigidas al garante. Igualmente, **POSITIVA**, podrá cobrarlas por vía ejecutiva con base en el presente contrato y la declaración de **POSITIVA** sobre el incumplimiento, lo cual es aceptado por **EL CONTRATISTA**.

CLÁUSULA DECIMA OCTAVA.- TERMINACIÓN DEL CONTRATO

POSITIVA, podrá dar por terminado el presente contrato antes de su finalización, o no prorrogarlo, por las siguientes causas: a) Si se presenta un cambio de normatividad que afecte de cualquier manera el desarrollo del objeto del presente contrato; b) Si **EL CONTRATISTA** no cumple estrictamente con las políticas de **POSITIVA COMPAÑÍA DE SEGUROS S.A.**; c) Si **EL CONTRATISTA** incumple alguna o algunas de las obligaciones emanadas de este contrato o las que de él se deriven. e) Por mutuo acuerdo entre las partes firmantes.

CLÁUSULA DECIMA NOVENA.- LIQUIDACIÓN:

El presente Contrato será liquidado de común acuerdo por las partes dentro de los cuatro (4) meses siguientes a su terminación.

CLÁUSULA VIGÉSIMA.- PROHIBICIONES DE CEDER EL CONTRATO

EL CONTRATISTA no podrá ceder el presente contrato a persona alguna natural o jurídica. La celebración de subcontratos no liberará a **EL CONTRATISTA** de las responsabilidades que asume en virtud del presente contrato. **POSITIVA** no adquirirá relación alguna con los subcontratistas.

CLÁUSULA VIGÉSIMA PRIMERA.- CONFIDENCIALIDAD Y PROPIEDAD DE LA INFORMACIÓN:

La información o los datos a los cuales tuviere acceso **EL CONTRATISTA** durante la ejecución del contrato, serán mantenidos en forma absolutamente confidencial. Esta confidencialidad continuará aún terminado y liquidado el contrato. Además **EL CONTRATISTA** se obliga a no utilizar, ni a divulgar a terceros parcial o totalmente cualquier información de clientes, política o procedimiento, que con ocasión del presente contrato le fuere dado a conocer por **POSITIVA**., con lo cual a partir de la fecha **EL CONTRATISTA** y/o sus funcionarios se entienden que han sido advertidos de tal clasificación de confidencialidad. La violación de esta Cláusula será causal inmediata para dar por terminado el contrato e iniciar acciones de indemnización civil y/o penal según el caso. De igual manera y para el efecto que **EL CONTRATISTA** pueda garantizar la reserva, confidencialidad y preservación de los conocimientos técnicos y secretos industriales, políticas organizacionales e información de clientes de **POSITIVA**, **EL CONTRATISTA** tomará todas las precauciones útiles y razonables tendientes a evitar la utilización o divulgación de información propia de **POSITIVA**. La obligación de reserva permanecerá mientras el contrato este vigente y aún con posterioridad a la terminación de la misma por dos (2) años

CLÁUSULA VIGÉSIMA SEGUNDA.- IDENTIFICACIÓN DEL PERSONAL QUE DEPENDE DEL CONTRATISTA

Con el objeto de identificar los terceros contratados de los funcionarios de **POSITIVA**, **EL CONTRATISTA** se obliga a carnetizar o asumir el mecanismo más idóneo que facilite la distinción, teniendo en cuenta las instrucciones dadas por la Compañía en el manejo de la imagen corporativa.

CLÁUSULA VIGÉSIMA TERCERA.- RESTRICCIONES SOBRE EL SOFTWARE EMPLEADO

Para el manejo de la información y del software **EL CONTRATISTA** se obliga a acatar la norma legal existente y los reglamentos internos de **POSITIVA** so pena de las sanciones penales y administrativas a que haya lugar.

CLÁUSULA VIGÉSIMA CUARTA.- NORMAS DE SEGURIDAD INFORMÁTICA Y FÍSICAS A SER APLICADAS

EL CONTRATISTA se obliga a acatar los parámetros y exigencias establecidos en la reglamentación interna de **POSITIVA** en lo que corresponde a las normas de seguridad informática y físicas. Cualquier vulneración de dichas exigencias será causal de incumplimiento del contrato, por lo cual **POSITIVA** podrá darlo por terminado y en caso dado exigir las garantías de que trata el presente documento, si es del caso, dará lugar al trámite de las sanciones penales y/o administrativas del caso.

PARÁGRAFO PRIMERO: Para los efectos de ésta cláusula, las partes deberán suscribir un acta mediante la cual se compruebe que **EL CONTRATISTA**, conoce la reglamentación interna a través de la entrega de referido reglamento.

CLÁUSULA VIGÉSIMA QUINTA.- PROCEDIMIENTOS Y CONTROLES PARA LA ENTREGA DE LA INFORMACIÓN MANEJADA Y LA DESTRUCCIÓN DE LA MISMA

Además de la confidencialidad a que se compromete **EL CONTRATISTA**, en el evento que para la prestación del servicio **POSITIVA** deba entregar documentos o base de datos, será necesario que previo inicio de la ejecución del contrato, se levante acta de entrega en la cual se detalle la clase de información que contiene y la cantidad y calidad de los mismos. Esta acta deberá ser suscrita por quien ejerza la supervisión del contrato y el representante legal de **EL CONTRATISTA**. Al final del plazo de ejecución, **EL CONTRATISTA** deberá hacer devolución de los datos entregados y la base de los mismos, en las mismas condiciones que fueron entregados, so pena de incurrir **EL CONTRATISTA** en incumplimiento del contrato, salvo que durante la ejecución se haya hecho devolución previa de los mismos, o se haya ordenado la destrucción, caso en el cual deberá dejarse constancia en el acta de recibo que para tal efecto se suscriba.

PARÁGRAFO PRIMERO: En caso de extraviarse documentos o información de la base de datos que le hayan sido entregadas a **EL CONTRATISTA**, este deberá proceder a informar en forma inmediata a **POSITIVA**, a través de quien ejerce la **SUPERVISIÓN** del presente contrato, y en caso de ser necesario, formular la respectiva denuncia penal.

PARÁGRAFO SEGUNDO: Es condición indispensable para poder liquidar el contrato y ordenar el último pago a **EL CONTRATISTA**, que se haya suscrito acta de

devolución de documentos y base de datos en las condiciones establecidas en la presente cláusula.

CLÁUSULA VIGÉSIMA SEXTA.- PLANES DE CONTINGENCIA Y CONTINUIDAD DEL SERVICIO

EL CONTRATISTA se compromete a tener planes de contingencia y continuidad del servicio, ante la ocurrencia de cualquier imprevisto que pueda sucederse en la ejecución del presente contrato.

CLÁUSULA VIGÉSIMA SÉPTIMA.- GASTOS E IMPUESTOS

Son de cargo de **EL CONTRATISTA** los gastos que demande la formalización del presente contrato.

CLÁUSULA VIGÉSIMA OCTAVA.- PUBLICACIÓN EN EL DIARIO OFICIAL

EL CONTRATISTA deberá realizar la publicación del presente contrato en el Diario Oficial cuyo valor es de \$_____ y entregar el recibo de pago a **POSITIVA**.

CLÁUSULA VIGÉSIMA NOVENA.- AUDITORIAS:

Teniendo en cuenta el objeto del presente contrato, **EL CONTRATISTA** en cualquier tiempo, podrá ser auditado por parte de **POSITIVA** o por parte de los organismos de control tanto internos como externos, con el fin de verificarse el cumplimiento de las obligaciones del presente contrato.

CLÁUSULA TRIGÉSIMA.- SISTEMAS INTEGRADOS DE GESTIÓN:

EL CONTRATISTA y el personal que utilice para el desarrollo de la presente aceptación, en todo momento tomarán las medidas necesarias para dar la suficiente seguridad a sus empleados y terceros.

Se recomienda establecer actividades orientadas a la conservación del medio ambiente y a la implementación de sistemas de calidad

CLÁUSULA TRIGÉSIMA PRIMERA .- MANUAL DE REQUISITOS Y OBLIGACIONES DE CONTRATISTAS EN SEGURIDAD, SALUD OCUPACIONAL Y AMBIENTE.

Acatar y cumplir con el Manual de Requisitos y Obligaciones de Contratistas en Seguridad y Salud Ocupacional y Medio Ambiente de POSITIVA. Para el cumplimiento del mismo, se hace entrega en medio magnético, el cual declara recibido con la suscripción del presente contrato.

CLÁUSULA TRIGÉSIMA SEGUNDA.- PERFECCIONAMIENTO Y LEGALIZACIÓN:

Este contrato se entenderá perfeccionado en la fecha en que sea firmado por las partes, el registro presupuestal y la aprobación de las garantías de que tratan la cláusula novena del presente contrato.

CLÁUSULA TRIGÉSIMA TERCERA.- DOMICILIO CONTRACTUAL:

Para todos los efectos legales las partes acuerdan como domicilio contractual la ciudad de Bogotá, D.C.

POSITIVA,

EL CONTRATISTA,

GILBERTO QUINCHE TORO
Presidente

Representante Legal

Elaboró: Adriana Londoño
Revisó: Sandra Rey

8. MATRIZ DE ASIGNACIÓN DE RIESGOS

Esta matriz será revisada y discutida con los posibles proponentes el día de la Audiencia de Aclaración de Términos de Referencia.

POSITIVA COMPAÑÍA DE SEGUROS							
ESTIMACIÓN, TIPIFICACIÓN Y ASIGNACIÓN DE RIESGOS							
ETAPA PRECONTRACTUAL INVITACIÓN 3 DE 2011							
RIESGO	DESCRIPCIÓN DEL RIESGO	CAUSA	CONSECUENCIA	PROBABILIDAD	IMPACTO	CONTROL EXISTENTE	RESPONSABLE
Desconocimiento por parte de los contratistas del marco regulatorio	El desconocimiento del proceso de contratación con POSITIVA puede originar pérdida de imagen de la compañía.	Desconocimiento de la contratación con Positiva	Pérdida de Imagen	2	3	Aclaración en los términos de referencia	CONTRATISTA
Insuficiente capacidad económica u operativa para responder a la necesidad a contratar	La posible insuficiencia de capacidad económica u operativa podría generar pérdida de imagen	Insuficiencia de capacidad económica u operativa	Pérdida de Imagen	2	3	Análisis de propuestas	CONTRATISTA
Omisión de análisis de riesgo, o deficiencias en el mismo	La falta de análisis o el deficiente análisis de riesgo en el proceso de contratación de medios impresos puede ocasionar una pérdida económica.	Falta o deficiencia en análisis de riesgo	Pérdida económica	2	3	Análisis de riesgo de propuestas	POSITIVA
Inexistencia o deficiencias en estudios previos	No tener claro el alcance, necesidad y variables a tener en cuenta podrían ocasionar una pérdida económica	Inexistencia o deficiencias en estudios previos	Pérdida económica	2	3	Realización de estudios previos a las invitaciones	POSITIVA
Inexistencia de estudios de mercado o información de mercado	No contar con estudios de mercado actualizados y completos podría ocasionar un mal análisis de las propuestas a recibir.	Inexistencia de estudios de mercado	Propuestas recibidas no acordes	2	3	Actualización de estudios de mercado	POSITIVA
Posible desinformación de existencias en inventarios que comprometen al proveedor.	El desconocimiento de las existencias y disponibilidades por parte del contratista podrían generar diferencias en el momento de la entrega.	Desinformación de existencias en inventarios	Posible pérdida económica o de imagen	2	3	Claridad a través del contrato sobre las condiciones del mismo	CONTRATISTA
Términos de referencia incompletos o con inconsistencias	La preparación inadecuada de los términos de referencia podrían generar un requerimiento poco ajustado a la necesidad que se desea cubrir.	Términos de referencia incompletos o con inconsistencias	Requerimiento poco ajustado a la necesidad	2	3	Planeación al momento de realizar una Invitación Pública	POSITIVA

ANEXO 1. Modelo carta de presentación de la propuesta

Ciudad y fecha
Señores
Positiva Compañía de Seguros S.A.
Bogotá

REF. SUMINISTRO DE MATERIAL PROMOCIONAL PERSONALIZADOS CON LA IMAGEN CORPORATIVA DE POSITIVA, INCLUYE BODEGAJE, ALISTAMIENTO, EMPAQUE, EMBALAJE Y ENVÍO ÚNICAMENTE EN LA CIUDAD DE BOGOTÁ Y PRODUCCIÓN DE STANDS PARA LAS GERENCIAS REGIONALES Y SUCURSALES DE LA COMPAÑÍA.

Respetados Señores:

_____ identificado con cédula de ciudadanía número _____ domiciliado en _____, actuando en nombre y representación de _____ tal y como consta en el certificado de constitución y representación legal, afirmo bajo la gravedad del juramento que conozco y acepto las siguientes condiciones:

Que esta propuesta y el contrato que llegare a celebrarse, sólo comprometen al Proponente.

Que ninguna entidad o persona distinta de los firmantes tiene interés comercial en esta propuesta ni en el contrato que de ella se derive.

Que no nos hallamos incurso en alguna (o algunas) de las causales de inhabilidad o incompatibilidad establecidas en la Ley y demás normas sobre la materia y que tampoco nos encontramos en ninguno de los eventos de prohibiciones especiales para contratar.

Que nos comprometemos a apoyar la acción del Estado Colombiano y de Positiva Compañía de Seguros S.A. para fortalecer la transparencia y la responsabilidad de rendir cuentas, y en este contexto asumimos explícitamente los compromisos anticorrupción resaltados en el numeral 2.1 de los términos de referencia, sin perjuicio de nuestra obligación de cumplir la ley colombiana.

Igualmente declaro que en caso de sobrevenir alguna inhabilidad, me haré responsable frente a la Compañía y ante terceros, por los perjuicios que se ocasionen y me comprometo a ceder el contrato, previa autorización escrita de Positiva Compañía de Seguros S.A., o si ello no fuere posible, renunciaré a su ejecución.

Si se nos adjudica el contrato, nos comprometemos a otorgar las Garantías requeridas y a suscribir éstas y el contrato, dentro de los términos señalados para ello, así como a asumir por nuestra cuenta los demás gastos de legalización del mismo.

Que conocemos las leyes de la República de Colombia que rigen la presente contratación.

Que los precios de la propuesta son válidos por un término mínimo de tres (3) meses contados a partir de la fecha y hora del cierre de la contratación. Si se amplían los plazos, la propuesta continuará vigente por dicha prórroga.

Que hemos tomado nota cuidadosa de las especificaciones y condiciones de la presente contratación y aceptamos todos los requisitos de la misma.

Que la presente propuesta consta de _____ folios debidamente numerados, todos los cuales se entienden rubricados con la firma de la presente carta.

Que el monto de nuestra propuesta económica asciende a \$ _____

Los datos de la empresa son:

Denominación o razón social: _____

Nit Número _____ Matrícula

Mercantil _____

Domicilio, ciudad y país: _____ Teléfono _____

fax: _____ y

Con la firma del presente documento manifiesto bajo mi responsabilidad que la información aquí consignada es veraz.

Atentamente,

Nombre y firma del Representante Legal _____

Cédula de Ciudadanía No. _____ de _____

Cargo _____

ANEXO 2. Modelo de certificación de experiencia

Nombre Entidad Contratante	Dirección	Teléfono	Objeto Contrato	Valor Contrato	Fecha Iniciación	Fecha de Terminación	Estado Ejecución Contrato

Firma: _____
Representante Legal

ANEXO. 3 FORMATO ESTADOS FINANCIEROS PARA PERSONA NATURAL

POSITIVA COMPAÑÍA DE SEGUROS

FORMATO ESTADOS FINANCIEROS PARA PERSONA NATURAL

NIT _____

FECHA _____

PROPONENTE _____

a) Los ingresos y rentas que obtuve en el "último" año gravable fueron:

CONCEPTO	VALOR
	-
	-
TOTAL	\$ -

b) Los gastos y egresos del último año gravable son:

GASTOS -EGRESOS	CONCEPTO	VALOR

c) Las cuentas corrientes y de ahorro que poseo en Colombia y en el exterior, y su saldo al corte del último año gravable son:

ENTIDAD FINANCIERA	TIPO DE CUENTA	SALDO DE LA CUENTA

d) Mis bienes patrimoniales y su valor al último año gravable, son los siguientes:

TIPO DE BIEN	IDENTIFICACION DEL BIEN	VALOR

e) Las deudas de corto plazo, vigentes al corte del último año gravable son:

ENTIDAD O PERSONA	CONCEPTO	VALOR

e) Las acreencias y obligaciones de largo plazo, vigentes al corte del último año gravable son:

ENTIDAD O PERSONA	CONCEPTO	VALOR

FIRMA DE QUIEN REALIZA LA DECLARACION

NOMBRE

FIRMA CONTADOR PUBLICO

NOMBRE DE QUIEN AVALA LA DECLARACION

TARJETA PROFESIONAL

ANEXO 4. TÉCNICO

LÍNEA 1 STAND

Stand de 3x2

Cantidad	Descripción
3	Pufs blancos en cuero
1	Tótems blancos con Logo
1	Mesas de centro naranja positiva
2	Sillas hidráulicas blancas tipo bar
6 mts ²	Piso plástico modular

HASTA
\$6.200.000
IVA
INCLUIDO

Stand de 4x2

Cantidad	Descripción
3	Pufs blancos en cuero
2	Tótems blancos con Logo
1	Mesas de centro naranja positiva
2	Sillas hidráulicas blancas tipo bar
1	Counter de atención con logo de marca
8 mts ²	Piso plástico modular

HASTA
\$9.250.000
IVA
INCLUIDO

Stand de 6x2

Cantidad	Descripción
6	Pufs blancos en cuero
2	Tótems blancos con Logo
2	Mesas de centro naranja positiva
2	Sillas hidráulicas blancas tipo bar
1	Counter de atención con logo de marca
12 mts ²	Piso plástico modular

HASTA
\$13.000.000
IVA
INCLUIDO


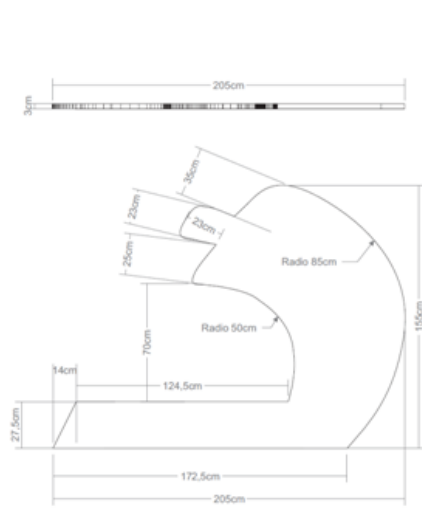


Stand de 2x2

Cantidad	Descripción
1	Tótems blancos con Logo
2	Sillas hidráulicas blancas tipo bar
4 mts ²	Piso plástico modular

HASTA
\$3.800.000
IVA
INCLUIDO

Tipo Stand	Cantidad
Stand 6x2	6 Unidades
Stand 4x2	5 Unidades
Stand 3x2	23 Unidades
Stand 2x2	5 Unidades

Fabricación de Stands según especificaciones de diseño y materiales.

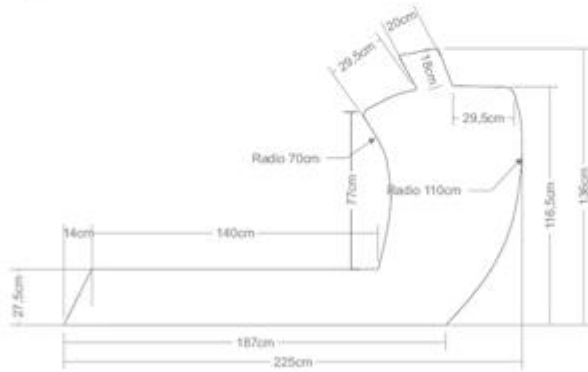
Stand Positiva 3x2		
Cantidad	Descripción	Imagen
2	<p>Arco lateral Se anexa el plano. <u>Materiales y acabados:</u> MDF terminado en vinilo, vinilo adhesivo en impresión digital, cold roll, balas para la iluminación y poliestileno.</p>	
<div style="display: flex; justify-content: space-between; align-items: center;"> <div style="text-align: center;">  </div> <div style="text-align: center;">  <p>Cantidad: Una unidad</p>  </div> </div>		



Cantidad: Una unidad

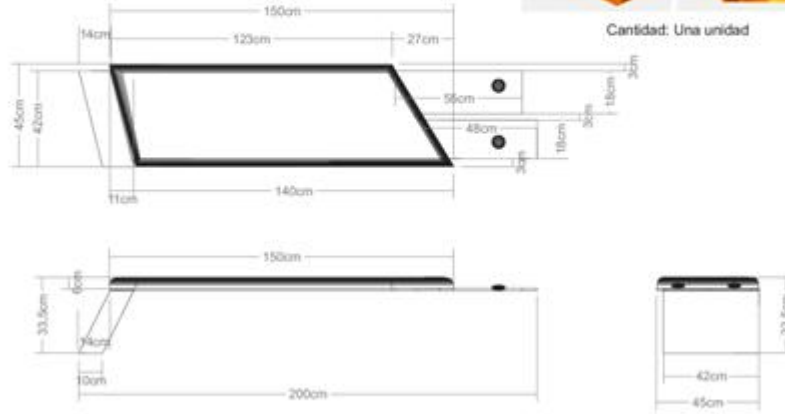


Cantidad: Una unidad

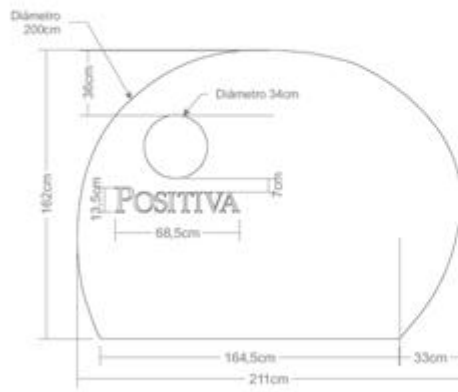
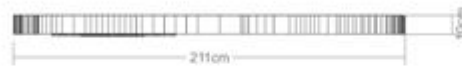




Cantidad: Una unidad

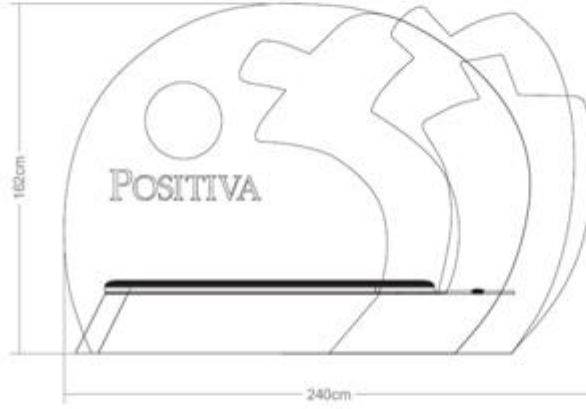


Cantidad: Una unidad





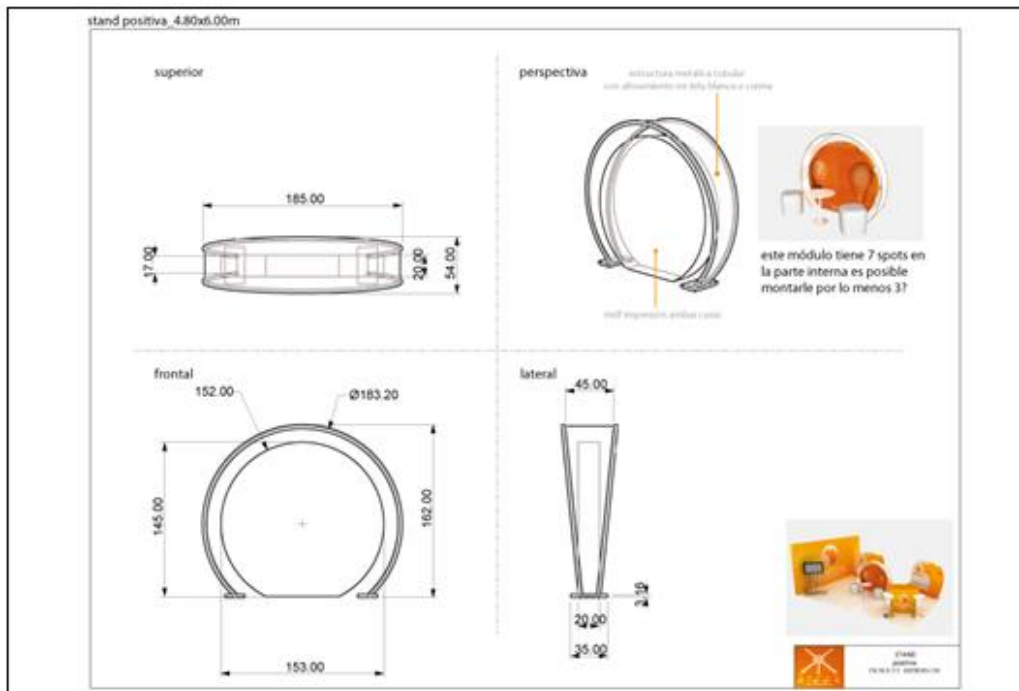
Cantidad: Dos unidades completas






1


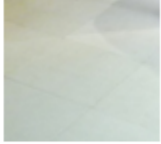
Modulo central
Se anexa plano.






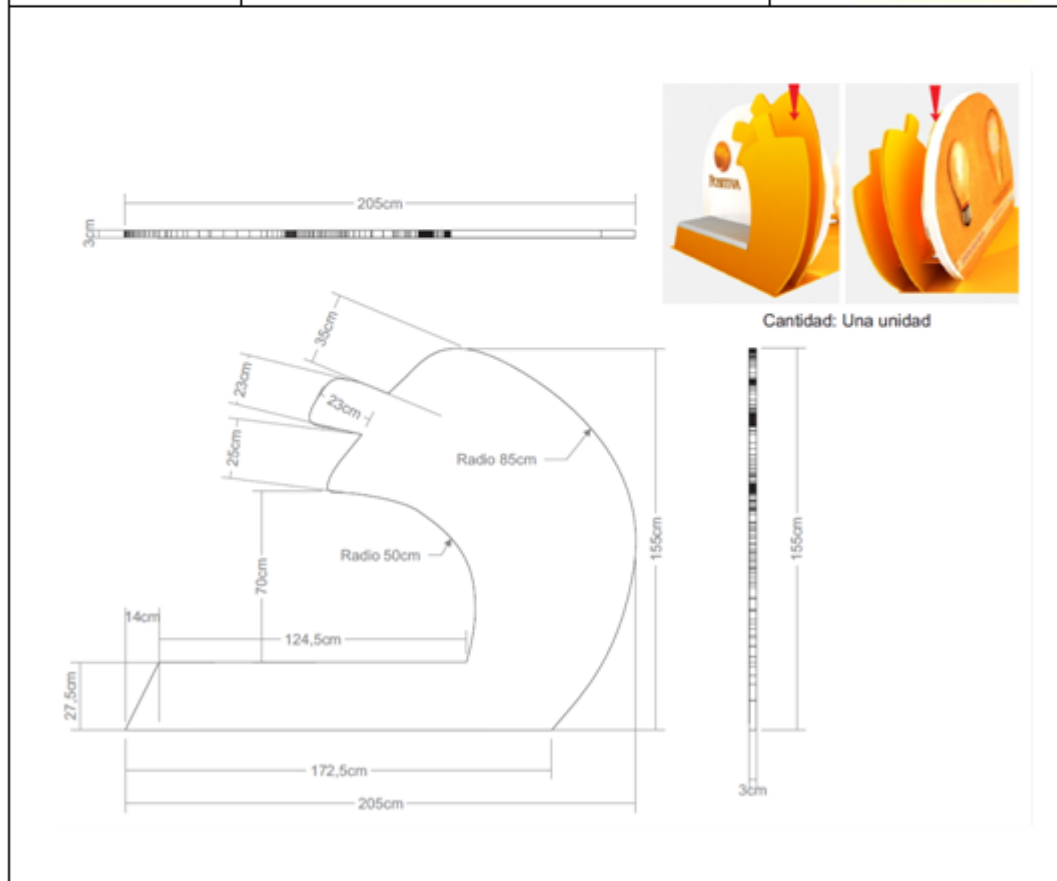
Mobiliario Stand Positiva 3x2

3	<p>Puf blanco en cuero Medidas: alto: 50 cm x ancho: 50 cm x alto: 60 cm</p>	
1	<p>Tótem blanco con Logo Cubo en MDF sellado y pintado en color blanco de 120 x 50 x 50 cm. Con logo en vinillo adhesivo de marca.</p>	
1	<p>Mesas de centro naranja positiva Cubo en MDF sellado y pintado terminado en vinilo naranja brillante 50 x 120 x 120 cm.</p>	

2	Sillas hidráulicas blancas tipo bar	
6 mts ²	Piso plástico Piso plástico modular blanco.	
Accesorios Stand Positiva 3x2		
1	TV plasma 42"	
1	Base para plasma de 42"	
1	Cable VGA 10 metros	
1	Multitoma	

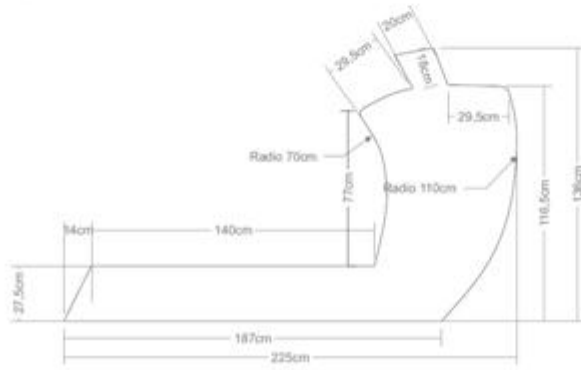


Stand Positiva 4x2		
Cantidad	Descripción	Imagen
2	Arco lateral Se anexa el plano. <u>Materiales y acabados:</u> MDF terminado en vinilo, vinilo adhesivo en impresión digital, cold roll, balas para la iluminación y poliestileno.	





Cantidad: Una unidad

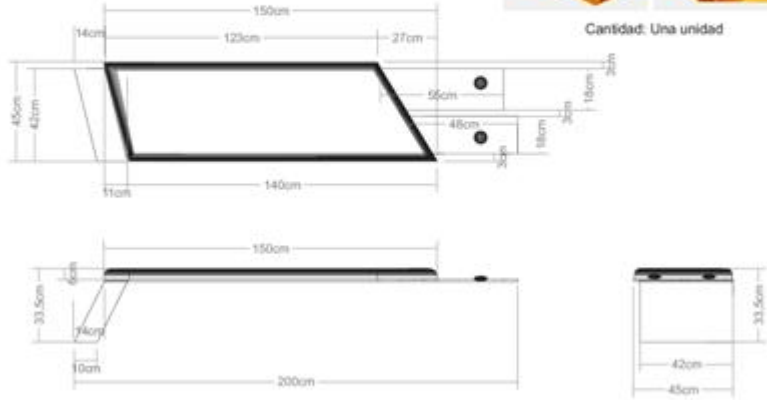


Cantidad: Una unidad

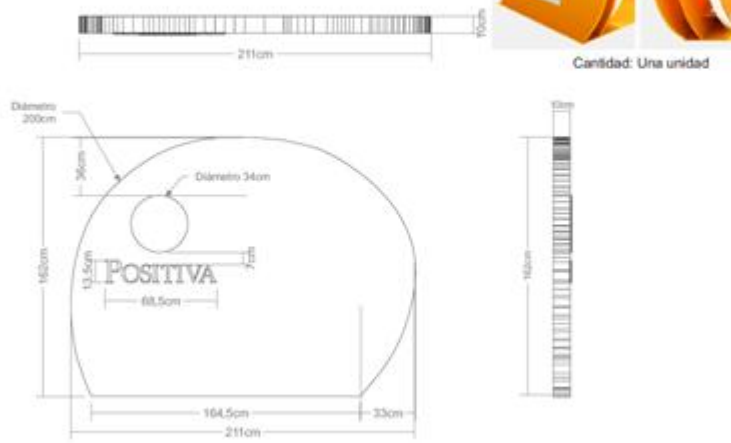




Cantidad: Una unidad

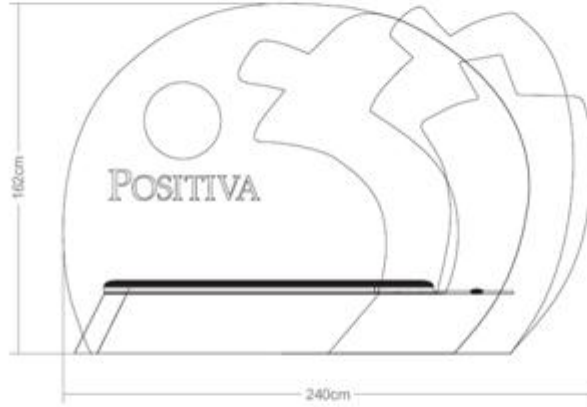


Cantidad: Una unidad





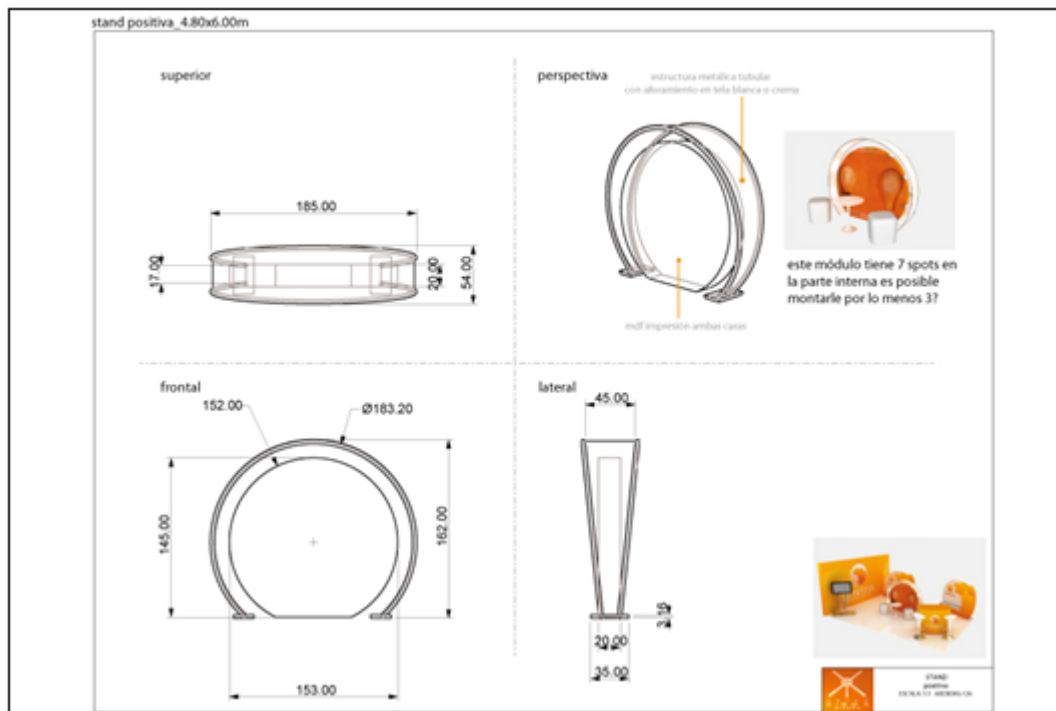
Cantidad: Dos unidades completas



1

Modulo central
Se anexa plano.




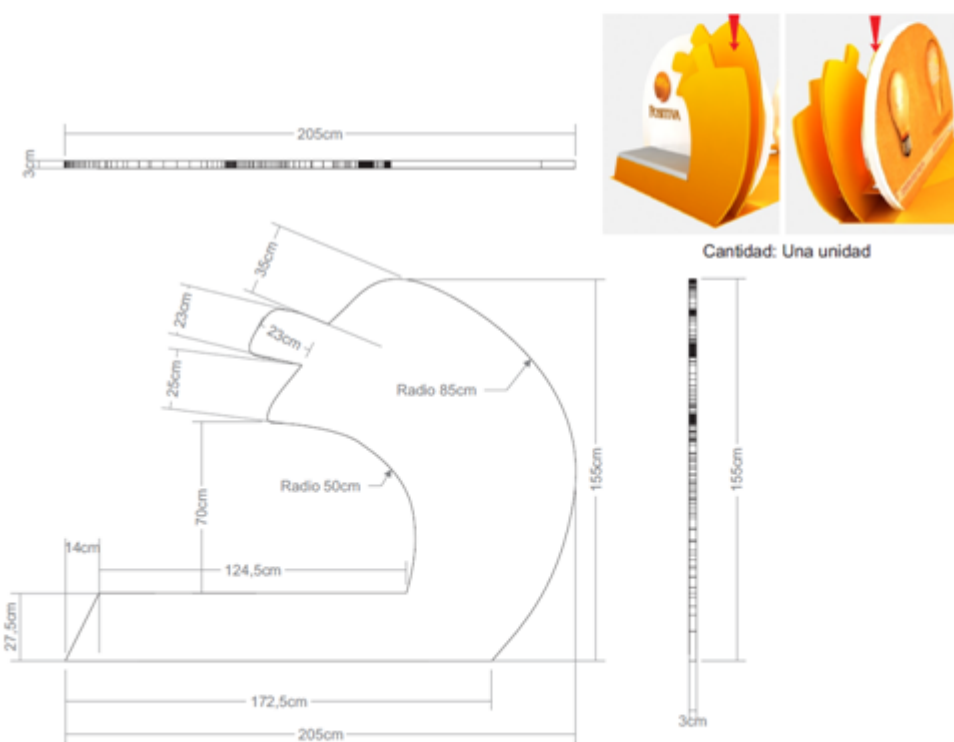


Mobiliario Stand Positiva 4x2

3	<p>Puf blanco en cuero Medidas: alto: 50 cm x ancho: 50 cm x alto: 60 cm</p>	
2	<p>Tótem blanco con Logo Cubo en MDF sellado y pintado en color blanco de 120 x 50 x 50 cm. Con logo en vinillo adhesivo de marca.</p>	
1	<p>Mesas de centro naranja positiva Cubo en MDF sellado y pintado terminado en vinilo naranja brillante 50 x 120 x 120 cm.</p>	

2	<p>Sillas hidráulicas blancas tipo bar</p>	
12 mts ²	<p>Piso plástico Piso plástico modular blanco.</p>	
Accesorios Stand Positiva 4x2		
1	TV plasma 42"	
1	Base para plasma de 42"	
1	Cable VGA 10 metros	
1	Multitoma	

Stand Positiva 6x2		
Cantidad	Descripción	Imagen
2	<p>Arco lateral Se anexa el plano. Materiales y acabados: MDF terminado en vinilo, vinilo adhesivo en impresión digital, cold roll, balas para la iluminación y poliestileno.</p>	



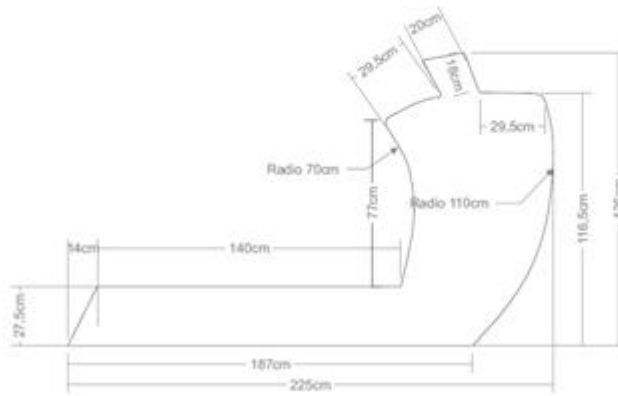
Cantidad: Una unidad



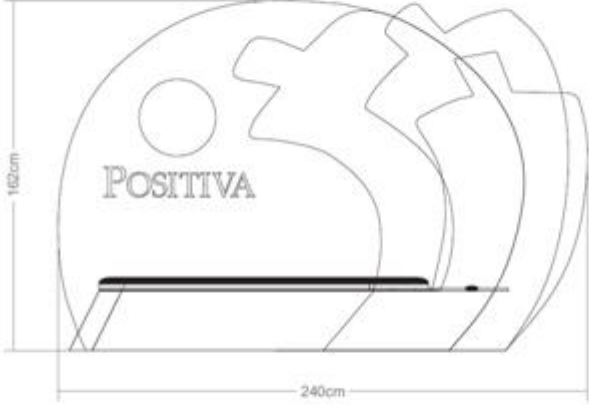
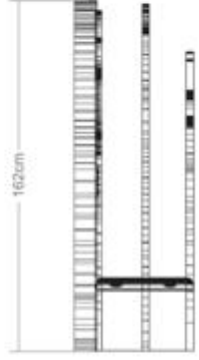



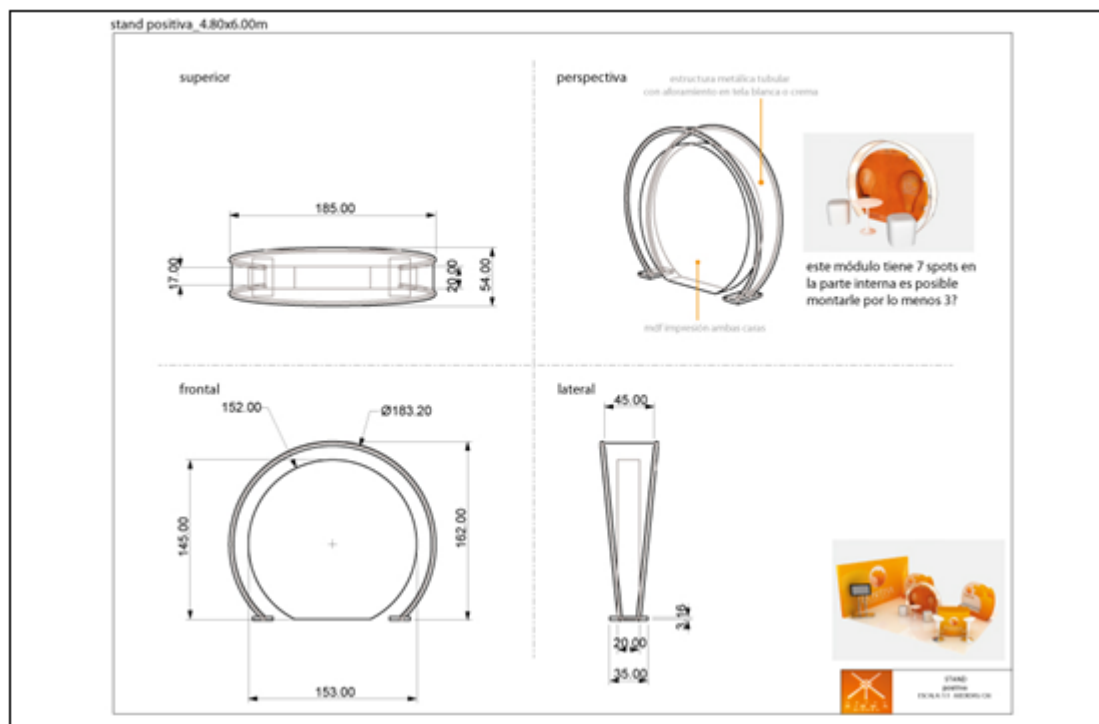
Cantidad: Una unidad



Cantidad: Una unidad



	 <p>Cantidad: Dos unidades completas</p>
	
<p>1</p>	<p>Modulo central Se anexa plano.</p>
	



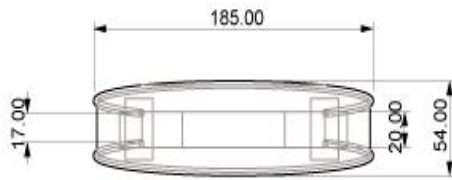
Mobiliario Stand Positiva 6x2

6	<p>Puf blanco en cuero <u>Medidas:</u> alto: 50 cm x ancho: 50 cm x alto: 60 cm</p>	
2	<p>Tótem blanco con Logo Cubo en MDF sellado y pintado en color blanco de 120 x 50 x 50 cm. Con logo en vinillo adhesivo de marca.</p>	
2	<p>Mesas de centro naranja positiva Cubo en MDF sellado y pintado terminado en vinilo naranja brillante 50 x 120 x 120 cm.</p>	

2	Sillas hidráulicas blancas tipo bar	
12 mts ²	Piso plástico Piso plástico modular blanco.	
1	Counter de atención con logo de marca Curvado, laminado en color naranja, con logo de marca y cajón interno. Medida total de 123cm ancho x 85cm de alto, con impresión completa (es decir incluyendo los laterales de 206cm x 85cm).	
Accesorios Stand Positiva 6x2		
1	TV plasma 42"	
1	Base para plasma de 42"	
1	Cable VGA 30 metros	
1	Multitoma	
1	Bajante de corriente	

DETALLE DE LOS PLANOS

superior



perspectiva

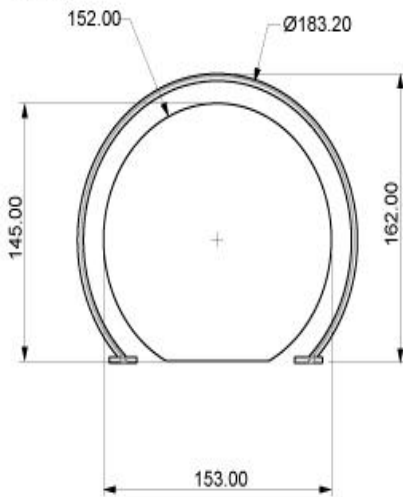
estructura metálica tubular
con aforamiento en tela blanca o crema



este módulo tiene 7 spots en
la parte interna es posible
montarle por lo menos 3?

mdf impresión ambas caras

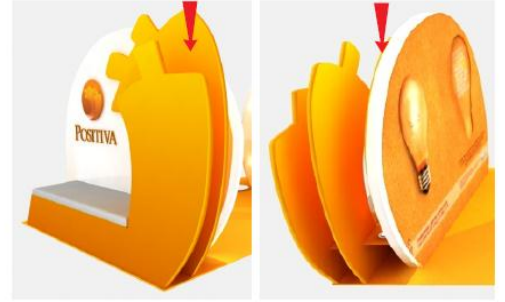
frontal



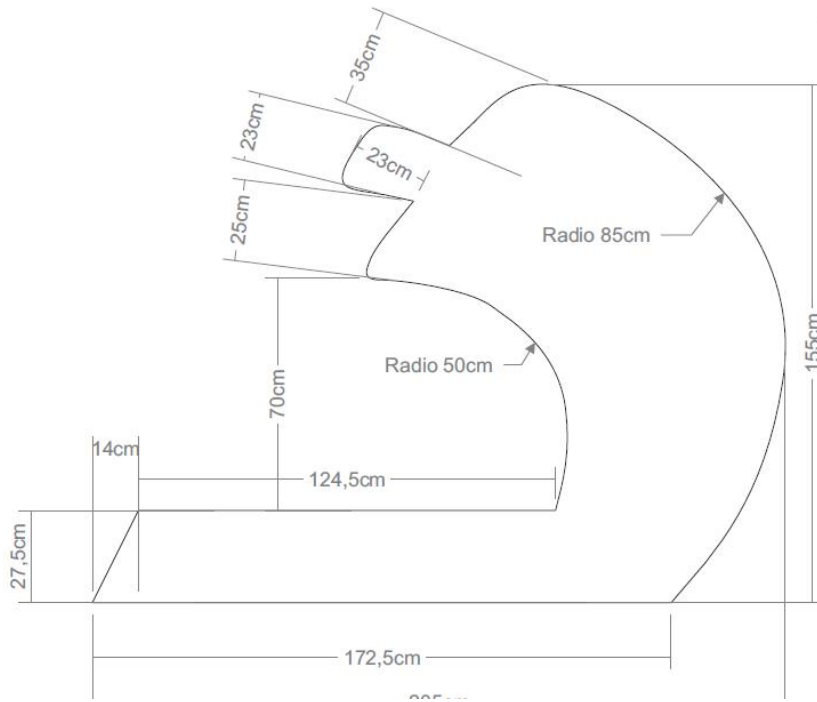
lateral

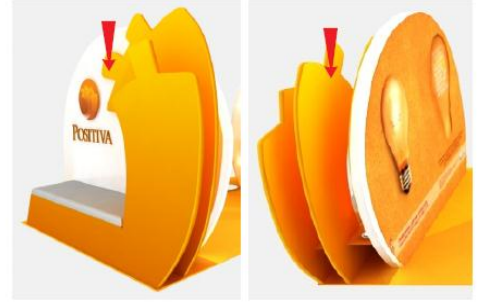
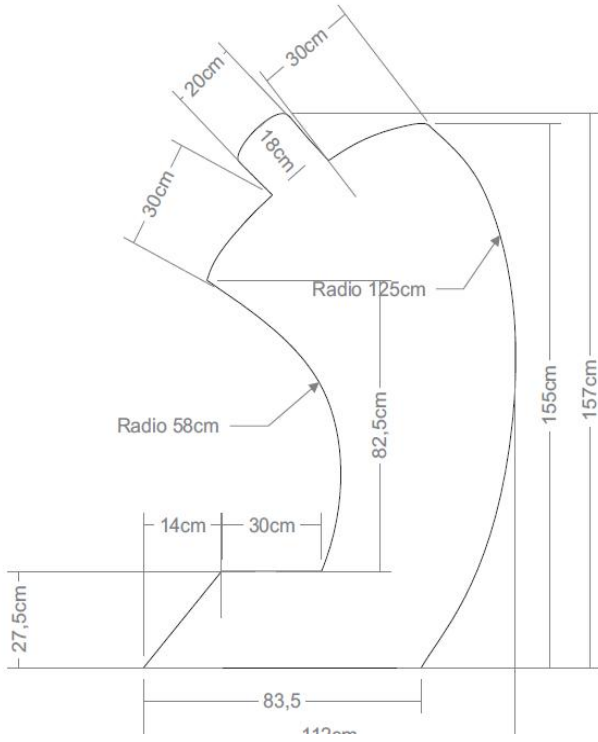
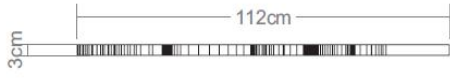


STAND
POSITIVA
ESCALA: 1:1 MEDIDAS: CM



Cantidad: Una unidad



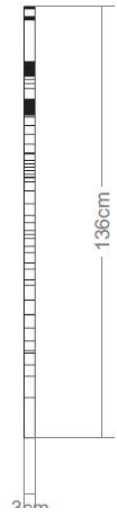
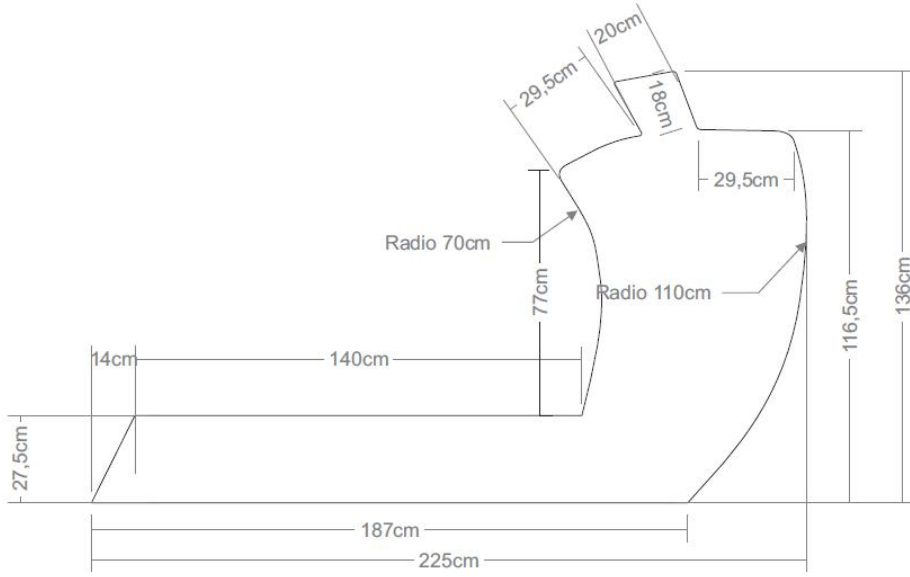


Cantidad: Una unidad



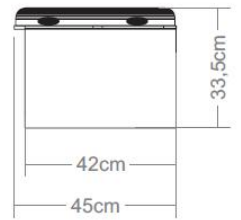
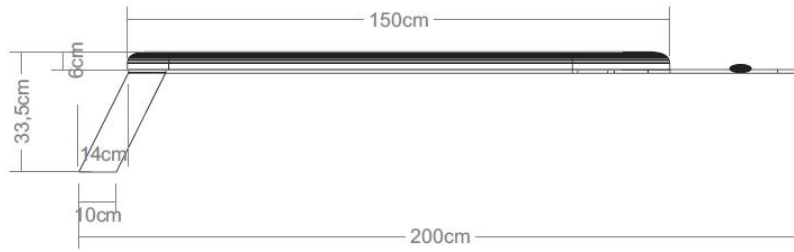
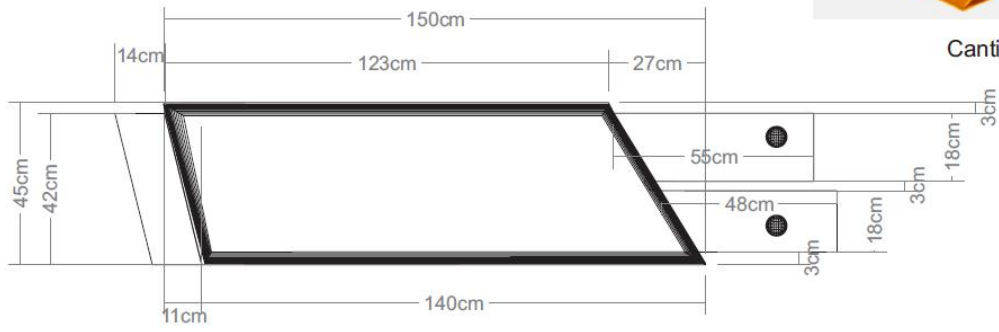


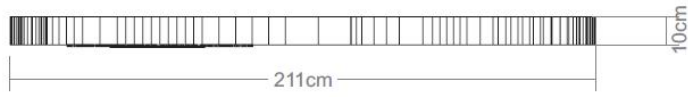
Cantidad: Una unidad



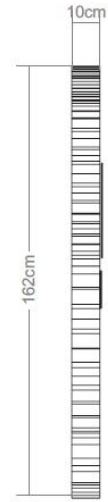
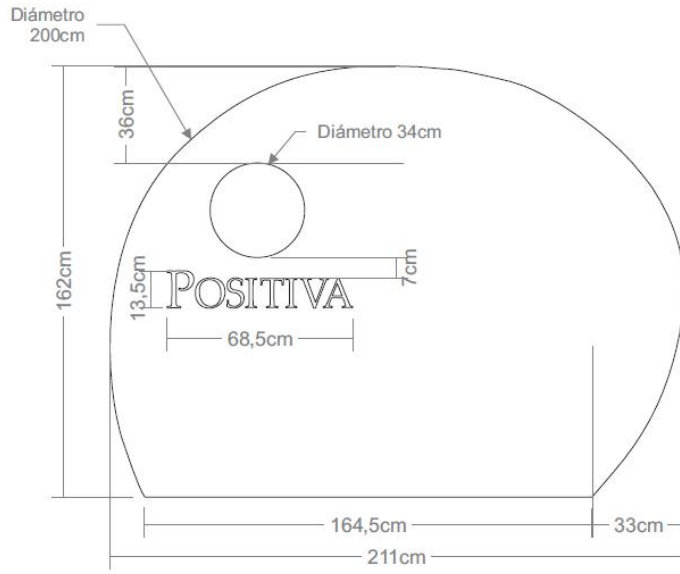


Cantidad: Una unidad



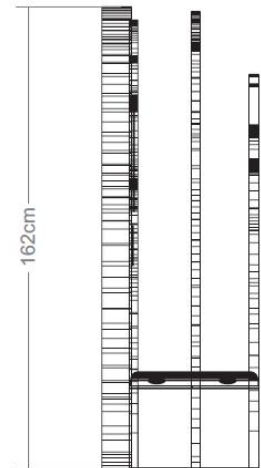
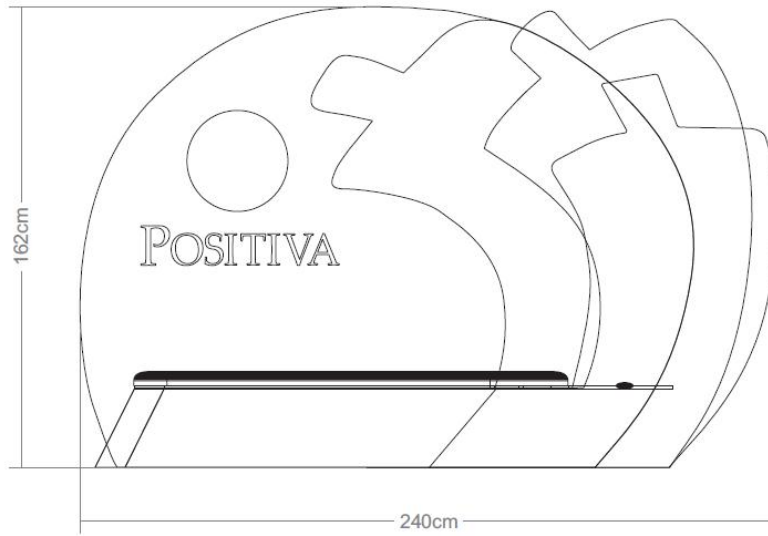


Cantidad: Una unidad





Cantidad: Dos unidades completas



LÍNEA PROMOCIONALES

PRODUCTOS PROMOCIONALES
Imágenes

Oficina

1. USB 2 GB Customizada Imagen FUTURA
Se aceptan propuestas de personalización de Futura.
Posterior a presentación de muestra Con producto similar de otra marca.
Futura debe quedar con alto nivel de detalle y calidad



2. Bolso Compacto con Carabinero

Materiales: **Agarradero en plástico con broche llavero carabinero Bolso en lona poliéster,** Medidas: **Agarradera Cerrada 8cm de ancho X 3,5cm de alto Bolsa 30cm de ancho X 50 cm de alto, Color: Negro**



3. Bolso Compacto en Cambrel



4. Bolsa en Yute



5. Bolsa Ecológica



6. Esfero Ecológico Bamboo



7. Esfero Ecológico Retráctil



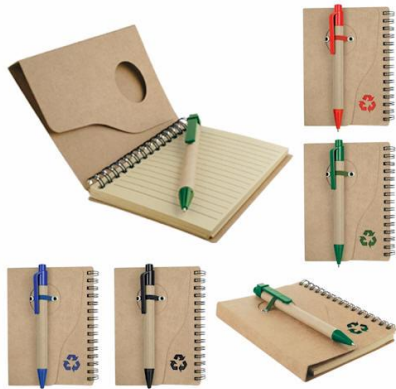
8. Bolígrafo Resaltador Ecológico



9. Libreta Eco con Bolígrafo 14cm X 7,5cm 40 hojas



10. Libreta Ecológica con Bolígrafo 10cmX13,5 50 hojas



11. Libreta Eco con Bolígrafo 18cmX12,5cm 50 hojas



12. Mini Set de Escritorio



13. Sticker en estuche plástico



14. Sticky Note Slim



15. Sticky Sec Eco



16. Bombas con soporte

En Látex 100% natural y biodegradable Tamaño: 9 pulgadas Color Naranja con palo plástico y servicio de inflado en Bogotá durante 160 horas (no consecutivas)



17. Paraguas Golf Cuadrado



18. Set de Toallitas



19. Pastillero con Espejo



20. Shower Timer (reloj de arena para baño)



21. Luz portable para leer libros y documentos



22. Chocolate negro relleno

23. Caramelos rellenos (dulces)

Promoción y Prevención

1. Pad Mouse Tipo Jersey



2. Cojín Espalda



3. Power Ball



4. Purificador de Aire para Vehículos



5. Banda Elástica



6. Bolas Antiestres 5cm



7. Gafas Gel



8. Masajeador de Ojos



9. Masajeador Baño



10. Ventilador USB



11. Apoya Muñecas



12. Gel Antibacterial



13. Cojín Cuello



14. Masajeador Cuello



LISTADO DE PRECIOS MÁXIMOS POR UNIDAD CON IVA INCLUIDO

OFICINA				
N	Producto	Cantidad	Precio HASTA IVA Incluido	Total
1	USB Customizada - Figura Futura	3.000	\$ 27.000	\$ 81.000.000
2	Bolso Compacto con Carabinero+	2.000	\$ 5.677	\$ 11.354.000
3	Bolso Compacto en Cambrel	2.000	\$ 4.030	\$ 8.060.000
4	Bolsas Yute	2.000	\$ 10.000	\$ 20.000.000
5	Bolsa Ecologica 40X25 cms	2.000	\$ 3.870	\$ 7.740.000
6	Gama Alta Esfero Ecologico Bamboo	20.000	\$ 918	\$ 18.360.000
7	Gama Media Esfero Ecologico retractil	30.000	\$ 419	\$ 12.570.000
8	Gama Baja Esfero Resaltador Ecologico resaltador	50.000	\$ 850	\$ 42.500.000
9	Libreta Eco con Boligrafo 14cm X 7,5cm 40 hojas	1.000	\$ 2.318	\$ 2.318.000
10	Libreta Ecologica con Boligrafo 10cmX13,5 50 hojas	1.000	\$ 3.850	\$ 3.850.000
11	Libreta Eco con Boligrafo 18cmX12,5cm 50 hojas	1.000	\$ 3.898	\$ 3.898.000

12	Mini Set de Escritorio	3.000	\$ 2.770	\$ 8.310.000
13	Sticker en estuche plastico	1.000	\$ 3.960	\$ 3.960.000
14	Sticky Note Slim azul	2.000	\$ 5.506	\$ 11.012.000
15	Sticky Sec Eco	2.000	\$ 1.120	\$ 2.240.000
16	Chocolates Rellenos (Dulces) con empaque individual	50.000	\$ 127	\$ 6.370.000
17	Caramelos Rellenos (Dulces) con empaque individual	50.000	\$ 76	\$ 3.783.500
18	Bombas con soporte	10.000	\$ 380	\$ 3.800.000
19	Paraguas Golf Cuadrado	1.000	\$ 18.000	\$ 18.000.000
20	Set de Toallitas	2.000	\$ 1.719	\$ 3.438.000
21	Pastillero con Espejo+	2.000	\$ 2.850	\$ 5.700.000
22	Shower Timer (reloj de arena para baño)	1.000	\$ 5.707	\$ 5.707.000
23	Luz portable para leer libros y documentos	1.000	\$ 3.920	\$ 3.920.000
TOTAL				\$ 287.890.500

PREVENCION Y PROMOCION				
N	Producto	Cantidad	Precio HASTA IVA Incluido	Total
1	Pad Mouse Tipo Jersey	20.000	\$ 7.900	\$ 158.000.000
2	Cojin Espalda	2.000	\$ 5.190	\$ 10.380.000
3	Power Ball	1.000	\$ 14.000	\$ 14.000.000
4	Purificador de Aire para Vehiculos	1.000	\$ 14.000	\$ 14.000.000
5	Banda Elastica	1.000	\$ 8.525	\$ 8.525.000
6	Bolas Antiestres 5m	30.000	\$ 940	\$ 28.200.000
7	Gafas Gel	3.000	\$ 1.400	\$ 4.200.000
8	Masajeador de Ojos	1.000	\$ 6.647	\$ 6.647.000
9	Masajeador Baño	1.000	\$ 3.300	\$ 3.300.000
10	Ventilador USB	2.000	\$ 4.350	\$ 8.700.000
11	Apoya Muñecas	2.000	\$ 10.000	\$ 20.000.000
12	Gel Antibacterial	1.000	\$ 2.369	\$ 2.369.000
13	Cojin Cuello	2.000	\$ 4.910	\$ 9.820.000
14	Masajeador Cuello	1.000	\$ 14.000	\$ 14.000.000
TOTAL				\$ 302.141.000
STANDS				
	Tipo Stand	Cantidad	Precio HASTA IVA Incluido	Total
	Stand 6x2	6	\$ 13.000.000	\$ 78.000.000
	Stand 4x2	5	\$ 9.250.000	\$ 46.250.000
	Stand 3x2	23	\$ 6.200.000	\$ 142.600.000
	Stand 2X2	5	\$ 3.800.000	\$ 19.000.000
TOTAL STAND				\$ 285.850.000

ANEXO 5. Formulario de solicitud de vinculación de proveedores y empleados SARLAFT



FORMULARIO DE SOLICITUD DE VINCULACIÓN DE
PROVEEDORES Y EMPLEADOS
SUPERINTENDENCIA FINANCIERA DE COLOMBIA

CLASE DE CLIENTE	Proveedor <input type="checkbox"/>	Empleado <input type="checkbox"/>	FECHA DILIGENCIAMIENTO	<table border="1" style="display: inline-table; border-collapse: collapse;"> <tr> <td style="width: 30px; height: 20px;"> </td> <td style="width: 30px; height: 20px;"> </td> <td style="width: 30px; height: 20px;"> </td> </tr> <tr> <td style="font-size: 8px;">DÍA</td> <td style="font-size: 8px;">MES</td> <td style="font-size: 8px;">AÑO</td> </tr> </table>				DÍA	MES	AÑO
DÍA	MES	AÑO								

1. INFORMACIÓN GENERAL

PERSONA NATURAL (Para las personas jurídicas esta información será la del representante legal)

NOMBRES Y APELLIDOS COMPLETOS		Identificación tipo: C.C. <input type="checkbox"/> C.E. <input type="checkbox"/> T.I. <input type="checkbox"/>		Fecha de Expedición							
				<table border="1" style="display: inline-table; border-collapse: collapse;"> <tr> <td style="width: 30px; height: 20px;"> </td> <td style="width: 30px; height: 20px;"> </td> <td style="width: 30px; height: 20px;"> </td> </tr> <tr> <td style="font-size: 8px;">DÍA</td> <td style="font-size: 8px;">MES</td> <td style="font-size: 8px;">AÑO</td> </tr> </table>					DÍA	MES	AÑO
DÍA	MES	AÑO									
Número		Expedida en									
Fecha de Nacimiento	Lugar de Nacimiento		Nacionalidad								
Año <input style="width: 40px;" type="text"/>	Mes <input style="width: 40px;" type="text"/>	Día <input style="width: 40px;" type="text"/>									
Dirección Residencia		Ciudad	Teléfono casa	Celular							
DETALLE ACTIVIDAD											
Asalariado <input type="checkbox"/> Independiente <input type="checkbox"/> Estudiante <input type="checkbox"/> Rentista <input type="checkbox"/> Socio <input type="checkbox"/> Pensionado <input type="checkbox"/>											
Código de Actividad "CIU" <input style="width: 60px;" type="text"/>		E-Mail									
Ocupación / Profesión		Nombre Empresa donde Trabaja		Cargo que Desempeña							
Dirección Empresa		Ciudad	Teléfono	E Mail							

PERSONA JURÍDICA

Razón Social		NIT	
Dirección Oficina Principal		Ciudad	Teléfono Fax
Dirección Sucursal o Agencia		Ciudad	Teléfono Fax
Tipo de empresa: Pública <input type="checkbox"/> Privada <input type="checkbox"/> Mixta <input type="checkbox"/> Inversión extranjera <input type="checkbox"/> Otra <input type="checkbox"/> Cuál? _____			
Código de Actividad "CIU" <input style="width: 60px;" type="text"/>		E-Mail	

2. IDENTIFICACIÓN DE LOS ACCIONISTAS O ASOCIADOS QUE TENGAN DIRECTA O INDIRECTAMENTE MAS DEL 5 % DEL CAPITAL SOCIAL, APORTE O PARTICIPACIÓN (EN CASO DE REQUERIR MAS ESPACIO DEBE ANEXAR RELACIÓN)

RAZÓN SOCIAL O NOMBRE COMPLETO	TIPO DE IDENTIFICACIÓN	NUMERO
	C.C. <input type="checkbox"/> C.E. <input type="checkbox"/> T.I. <input type="checkbox"/> NIT. <input type="checkbox"/>	
	C.C. <input type="checkbox"/> C.E. <input type="checkbox"/> T.I. <input type="checkbox"/> NIT. <input type="checkbox"/>	
	C.C. <input type="checkbox"/> C.E. <input type="checkbox"/> T.I. <input type="checkbox"/> NIT. <input type="checkbox"/>	

3. INFORMACIÓN FINANCIERA


Total Activos \$ <input style="width: 150px;" type="text"/>	Total Pasivos \$ <input style="width: 150px;" type="text"/>
Ingresos Mensuales \$ <input style="width: 100px;" type="text"/>	Otros Ingresos \$ <input style="width: 100px;" type="text"/>
Egresos Mensuales \$ <input style="width: 100px;" type="text"/>	Otros Egresos \$ <input style="width: 100px;" type="text"/>
Concepto <input style="width: 150px;" type="text"/>	
Concepto <input style="width: 150px;" type="text"/>	

4. ACTIVIDAD EN OPERACIONES INTERNACIONALES

Realiza transacciones en moneda extranjera? SI <input type="checkbox"/> NO <input type="checkbox"/>						
Tipo de Transacción: Importación <input type="checkbox"/> Exportación <input type="checkbox"/>						
Inversiones <input type="checkbox"/> Préstamos <input type="checkbox"/> Transferencias <input type="checkbox"/> Otros <input type="checkbox"/> Cuál? _____						
Tipo de Producto	Identificación ó Numero del Producto	Entidad	Monto	Ciudad	País	Moneda

5. DECLARACIÓN DE ORIGEN DE FONDOS Y AUTORIZACIÓN CONSULTA CENTRALES DE RIESGO	
Declaro expresamente que: 1. Los recursos que poseo provienen de las siguientes fuentes: (Detalle ocupación, oficio, actividad, negocio, etc.). _____ _____ 2. Tanto mi actividad, profesión u oficio es lícita y la ejerzo dentro del marco legal y los recursos que poseo no provienen de actividades ilícitas de las contempladas en el Código Penal Colombiano 3. La Información que he suministrado en la solicitud y en este documento es veraz y verificable y me obligo a actualizarla anualmente. 4. De manera Irrevocable autorizo a POSITIVA Compañía de Seguros S.A., para solicitar, consultar, procesar, suministrar, reportar o divulgar a cualquier entidad con la que mantenga una relación comercial vigente o que se encuentre debidamente autorizada para manejar o administrar bases de datos, incluidas las entidades gubernamentales, la información contenida en este Formulario. 5. Los recursos que se deriven del desarrollo de este contrato no se destinarán a la financiación del terrorismo, grupos terroristas o actividades terroristas	

6. INFORMACIÓN BANCARIA			
Entidad	Sucursal y Tel.	Tipo de Cuenta	Cuenta Número
_____	_____	_____	_____

7. FIRMA Y HUELLA	
Como constancia de haber leído, entendido y aceptado lo anterior, declaro que la información que he suministrado es exacta en todas sus partes y firmo el siguiente documento:	
_____ Firma Representante Legal del Proveedor o Empleado	 Huella

8. INFORMACIÓN ENTREVISTA									
Lugar de la entrevista	_____								
Fecha de la entrevista	<table border="1"> <tr> <td>DÍA</td> <td>MES</td> <td>AÑO</td> <td>Hora</td> </tr> <tr> <td><input type="text"/></td> <td><input type="text"/></td> <td><input type="text"/></td> <td><input type="text"/></td> </tr> </table>	DÍA	MES	AÑO	Hora	<input type="text"/>	<input type="text"/>	<input type="text"/>	<input type="text"/>
DÍA	MES	AÑO	Hora						
<input type="text"/>	<input type="text"/>	<input type="text"/>	<input type="text"/>						
Nombre Funcionario Responsable	_____								
Firma Funcionario Responsable	_____								
Resultado de la Entrevista	_____								

9. VERIFICACIÓN DE LA INFORMACIÓN									
Fecha de Verificación	<table border="1"> <tr> <td>DÍA</td> <td>MES</td> <td>AÑO</td> <td>Hora</td> </tr> <tr> <td><input type="text"/></td> <td><input type="text"/></td> <td><input type="text"/></td> <td><input type="text"/></td> </tr> </table>	DÍA	MES	AÑO	Hora	<input type="text"/>	<input type="text"/>	<input type="text"/>	<input type="text"/>
DÍA	MES	AÑO	Hora						
<input type="text"/>	<input type="text"/>	<input type="text"/>	<input type="text"/>						
Nombre y Cargo de quien verifica	_____								
Firma	_____								
Resultado de la Verificación	_____								

GT-FGVPE-02